

Operation manual & parts list for

DIRECT DRIVE DC SERVO CORDLESS
ROUND KNIFE

Model **Zorro 110 Free**



 *texi*

CS Uživatelský manuál	4
DE Bedienungsanleitung	14
EN User manual	25
ES Manual de usuario	35
FR Manuel d'utilisation	45
IT Istruzioni per l'uso	56
PL Instrukcja obsługi	66
RU Руководство пользователя	77

DŮLEŽITÉ!

Tento návod obsahuje důležité pokyny o tom jak správně, bezpečně a hospodárně zařízení používat. Dodržování pokynu tohoto návodu umožní vyhnout se nebezpečí, zmenšit prostoje v práci, zvýšit spolehlivost a trvanlivost zařízení. Návod na obsluhu musí být vždy dostupný na pracovišti. Zařízení může obsluhovat výhradně zaměstnanec, který absolvoval školení BOZP.

Dodavatel nenese odpovědnost za škody vzniklé v důsledku používání zařízení, které bude nesprávné nebo v rozporu s jeho určením.

VŠEOBECNÁ BEZPEČNOSTNÍ PRAVIDLA

- Udržujte čistotu na pracovišti;
 - Zařízení se nesmí vystavovat krajním povětrnostním podmínkám;
 - Nepoužívejte nůž v znečištěných místnostech, kde jsou rozprašeny aerosoly, nebo se dodává kyslík;
 - Pracovní místo musí být řádně osvětlené;
 - Používejte zařízení v souladu s jeho určením;
 - Zachovávejte při práci příslušnou opatrnost;
 - Při výměně akumulátorů vždy řezačku vypínejte;
 - Před přistoupením k výměně kotouče nebo brousku vždy vypínejte nůž a odstraňujte akumulátor;
 - Věnujte pozornost vhodnému oblečení, bezpečné úpravě vlasů, jelikož tyto, stejně jak volné prvky oblečení mohou být vtaženy pohyblivými částmi řezačky;
 - Věnujte pozornost tomu, abyste nikdy nezapnuli řezačku náhodně (vypínač je umístěn v držáku zařízení!);
 - Nezapínejte zařízení v případě podezření o poškození řezačky nebo jakékoliv její části. Vyměň poškozenou část za novou, nebo kontaktujte servis;
 - Nikdy nedemontujte kryty, ani žádné jiné bezpečnostní prvky;
 - Nikdy neinstaluj na zařízení doplňky, nebo příslušenství, které není schváleno výrobcem nebo dodavatelem;
 - Provedení nezávislých úprav zařízení je zakázáno;
 - Nenechávejte zařízení bez dozoru, anebo v dosahu osob, které nemají kvalifikace k jeho obsluze;
 - Během činnosti používejte speciální ochranné rukavice na ochranu proti úrazu, nebo trvalé invaliditě;
 - Nikdy neodstraňujte ani nezvedejte kryt kotouče během práce, zkontrolujte kryt před každým zahájením práce;
 - Nikdy se nedotýkejte rukama pohyblivých prvků zařízení a jeho kotouče;
 - Kotouče musí být ostré a udržované v čistotě;
 - Držte ruce v bezpečné vzdálenosti od ostrých prvků, nikdy nezkoušejte odebírat řezaný materiál, pokud se řezný kotouč točí;
 - Po skončení práce vždy vypněte nůž a odstraňte z něj akumulátor;
 - Pokud nepoužíváte nabíječku, odpojte ji oz elektrické zásuvky.
- Všechny opravy může provádět výhradně kvalifikovaný technik.

Elektrická instalace řezačky:

Zkontrolujte, zda napětí v elektrické zásuvce odpovídá údajům na nabíječce: jedná se o jednofázové napětí 230V 50Hz.

Zkontrolujte správnost elektrického zapojení v zástrčce a v elektrické zásuvce **věnujte pozornost ochraně proti úrazu elektrickým proudem.**

Připojujte zařízení výhradně k zásuvce, která je uzemněná.

Pokud musíte používat prodlužovací kabel, volte výhradně ty nejkvalitnější, které mají uzemnění.

Dodržujte platné elektrické a bezpečnostní normy.

POZOR – všechny práce spojené s elektrickou instalací musí provádět odborně kvalifikovaný elektrikář.

Před zahájením práce:

Používání zařízení zbaveného některého bezpečnostního prvku (krytu kotouče) vyvolává ohrožení a je bezpodmínečně zakázáno.

Při práci by se měl na pracovním stole nacházet pouze materiál, který se bude řezat.

Když si všimnete nesprávné fungování zařízení, okamžitě je vypněte a informujte mechanika nebo nadřízeného. Po ukončení práce zařízení vypněte a vytáhněte z něj akumulátor.

Když měníte akumulátor, vždy nejdřív zařízení vypněte. Před opětovným vložením akumulátoru zkontrolujte, zda je řezačka vypnutá.

Zařízení vypínejte a baterii vytahujte vždy před provedením výměny kterékoliv součásti a před zahájením činností údržby.

Toto zařízení není hračka!

Pozor!

Zařízení se nesmí používat k jiným účelům a na jiné materiály, než to vyplývá z jeho určením.

Nedodržování uvedeného pravidla může být pro uživatele nebezpečné a může způsobit trvalé poškození zařízení.

Před zahájením používání je třeba se seznámit s následujícím návodem na obsluhu, všeobecnými bezpečnostními pravidly a návodem na obsluhu.

Technické údaje

Rozměr řezného kotouče	Průměr kotouče 110 mm
Výška řezu	32 mm
Hladina hluku	<55 dB
Hmotnost	1,5 kg
5 stupňová rychlost	800/950/1100/1250/1400 rpm.
Kapacita akumulátoru	2500 mAh
Napětí	14,8 V
Napětí nabíječky	230 V

Balení obsahuje:

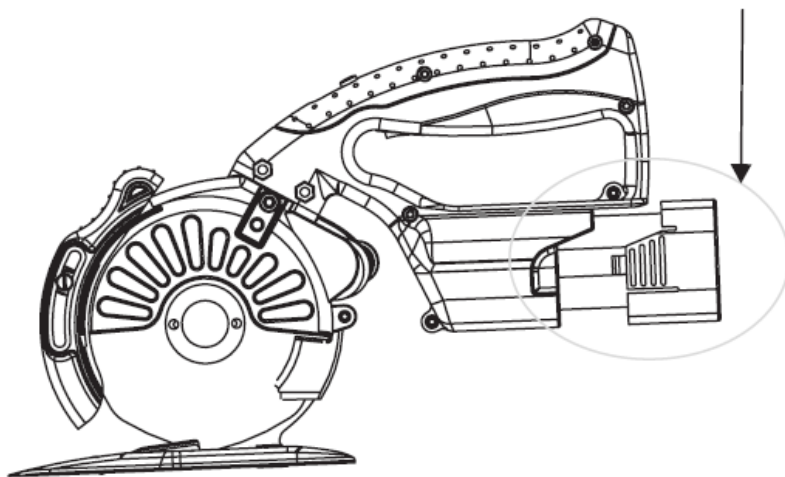
Kotoučovou řezačku bezdrátovou; 2 kusy osmihranných kotoučů s průměrem 110 mm;
Nabíječku + 2 akumulátory; Imbusový klíč a zástrčný klíč

Namontování akumulátoru v zařízení

POZOR: Před namontováním lithiových akumulátorů se přesvědčte, že je zařízení vypnuto – vypínač na držáku je ve vypnuté poloze „0“.

Nůž musí být vypnutý během celého postupu, také když se akumulátor vytahuje, nebo mění.

1. Zasuňte akumulátor do otvoru, který se nachází v zadní části zařízení, jak je to znázorněno na následujícím obrázku.
2. Věnujte pozornost správnému umístění akumulátoru podle pólů.
3. Zastrčte akumulátor tak, abyste uslyšeli cvaknutí, což znamená, že byla baterie správně upevněna/zajištěna.



Základní operace

1. Hlavní vypínač je umístěn na vnitřní straně držáku (1). **POZOR:** Hlavní vypínač spouští provoz zařízení. Dvojitým rychlým dvojitým stisknutím tlačítka CONTROL se aktivuje operace nože – je třeba dodržovat zvláštní opatrnost, abyste nespustili řezačku náhodným způsobem. K zapnutí řezačky by mělo dojít výhradně, pokud je pracovní pole a materiál určený k řezání řádně připraven a obsluha řezačky je připravena k zahájení práce. Označení na vypínači: “1” znamená, že je zařízení zapnuto, “0” znamená vypnutí řezačky. Pokud je nůž zapnutý, dochází k aktivaci kotouče, a také svítí červená kontrolka nacházející se v horní části držáku (2).

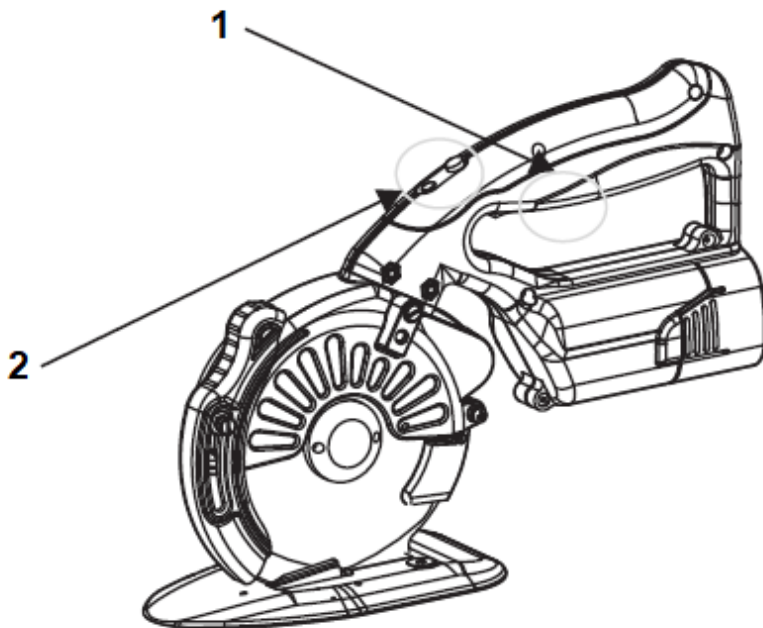
2. Přizpůsobení rychlosti řezání.

Kotoučová řezačka TEXI ZORRO 110 FREE může pracovat s pěti různými rychlostmi: 800/950/1100/1250/1400 rpm.

Abyste zvolili požadovanou rychlost, musíte stlačit (jedno stlačení) funkční tlačítko nacházející se v horní části držáku (2). Každé jednotlivé stlačení tlačítka mění rychlost o jeden stupeň.

3. Osvětlení pracovního pole - LED světlo

Pro zapnutí zabudovaného LED světla, je třeba stlačit a přidržet (po dobu cca 3 sekund) funkční tlačítko, které je v horní části držáku (2). Stejným způsobem se LED světlo vypíná.



Řezání

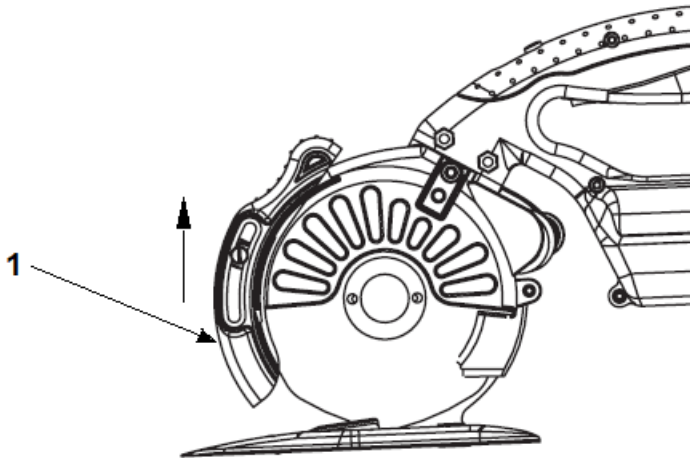
1. Před zahájením práce je třeba řádně připravit pracovní pole a také materiál, který se bude řezat.

2. Přizpůsobte výšku předního krytu kotouče (1), přesuňte jej mírně směrem nahoru. Přesvědčte se, že je kryt zvednutý do vhodné výšky, která umožní řezání potřebného množství materiálu, avšak zbytek kotouče musí být důkladně zakrytý. Nikdy nezvedejte kryt výše, než je to vyžadováno pro určité řezání.

POZOR: Nastavení výšky krytu se musí provádět, když je řezačka vypnutá.

3. Po přizpůsobení výšky krytu zahajte řezání. Zapněte vypínač na "1", přizpůsobte rychlost a LED osvětlení.

Během práce je bezpodmínečně zakázáno dotýkat se kotouče, nebo jiných pohyblivých součástí zařízení.



Výměna akumulátorů

TEXI ZORRO 110 FREE se dodává v balení s nabíječkou a dvěma akumulátory.

POZOR: Před odstraněním/výměnou akumulátoru je třeba vždy vypnout pohon řezačky (hlavní vypínač musí být v poloze „0“).

1. Vypněte pohon řezačky (vypínač musí být v poloze "0").
2. Vytáhněte akumulátor z řezačky mírným stlačením místa na obou stranách zařízení označeného vypouklými proužky.
3. Vybitý akumulátor je třeba umístit v nabíječce a tuto zapojit do zásuvky s vhodným napětím (220 V).

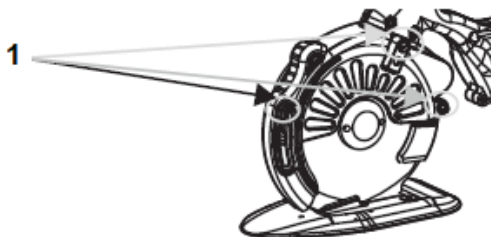
- Po cca 120 minutách by měl být akumulátor nabitý, což bude ohlášeno rozsvícením zelené kontrolky nabíječky.
- Odpojte nabíječku od zdroje elektřiny.
- Přesvědčte se, že je řezačka vypnutá a až pak namontujte nabitý akumulátor do zařízení (viz část „Namontování akumulátoru v zařízení“).

Výměna kotouče

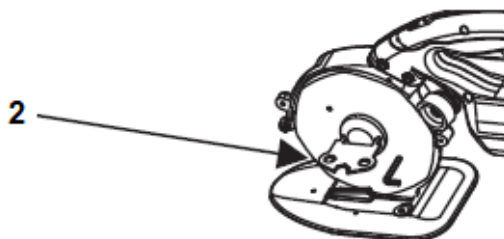
POZOR: Před jakýchkoliv technických prací (jako je výměna kotouče, výměna brousku) **musí být zařízení vypnuto a akumulátor musí být ze zařízení odstraněn.**

Aby zařízení správně fungovalo, musí být kotouče vždy dobře nabroušené, bez našťipnutí, a udržované v čistotě.

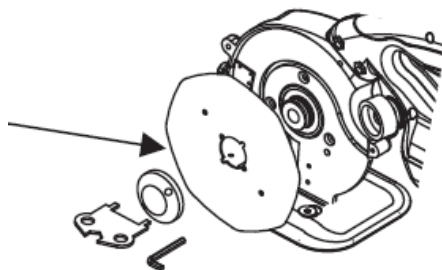
- Odstraňte tři šrouby (1) upevňující boční kryt.



- Umístěte šestihřanný klíč do polohovacího otvoru. S použitím upínacího klíče (2) odšroubujte v protisměru pohybu hodinových ručiček napínací kotouč. Odstraňte kotouč.



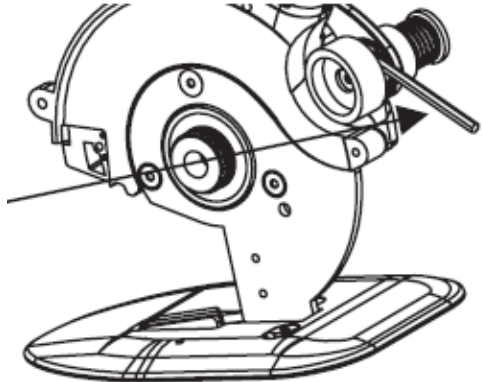
- Upevněte nový kotouč. Postupujte v opačném pořadí než v předchozím popisu odmontování a upevněte postupně zpět všechny dříve odmontované prvky.



Výměna brouska

POZOR: Před zahájením jakýchkoliv technických prací (jako je výměna kotouče, výměna brouska) **musí být napájení zařízení vypnuto, a akumulátor musí být ze zařízení odstraněn.**

Přidržte brousek rukou. Nasadte klíč do polohovacího otvoru a zajistěte. Následně odšroubujte opotřeбенý brousek otáčením klíče ve směru šipky. Následně vyměňte opotřeбенý brousek za nový tak, že budete postupovat v opačném pořadí.



Údržba

Používejte výhradně dobře nabroušené kotouče. Jakékoliv poškození jejich čepelí může způsobit nesprávný chod zařízení.

Mazání

Po 40 hodinách práce by měl být kotouč namazán.

Broušení

Vždy používejte ostrý kotouč. Je třeba jej nabrousit vždy, když si všimnete, že se otupil.

Nastavte rychlost nože na nejnižší otáčky 800 rpm.).

Jemně přitlačte brousek směrem k noži a bruste jej cca 2-3 sekundy.

Kontrola upevňovacích šroubů

Pravidelně kontrolujte všechny upevňovací šrouby a přesvědčte se, zda jsou řádně utažené.

Pokud by kterýkoliv šroub nebyl utažen, okamžitě je utáhněte – odkládání této činnosti může vést ke vzniku závažného nebezpečí.

Požadavky ohledně pracovního prostředí

1. Udržujte na pracovišti čistotu. Prach, nebo znečištění jiného druhu mohou mít negativní vliv na správnou činnost řezačky.
2. Používejte řezačku při běžných teplotních podmínkách (10-45°C), vlhkost vzduchu by měla být nižší než 85%.
3. Před zahájením jakýchkoliv technických prací (jako je výměna kotouče, výměna brousku) **musí být napájení zařízení vypnuto, a akumulátor musí být ze zařízení odstraněn.**
4. Pokud řezačka nepracuje, je třeba spustit kryt kotouče do nejnižší polohy.
5. Po skončení práce vždy řezačku vypněte a vytáhněte z ní akumulátor.

Lithiové baterie a akumulátory, které již nejsou použitelné, je nutné odevzdat do určeného sběrného místa baterií. Lithiové baterie a akumulátory musí být dodány na vyhrazená místa, pouze pokud jsou zcela vybité. Pokud nejsou lithiové baterie nebo akumulátory zcela vybité, je potřeba je zajistit proti zkratu.

- Kupující je odpovědný za recyklaci baterií a akumulátorů.
- Baterie a akumulátory lze po použití v místě prodeje zdarma vrátit.
- Koncový uživatel je ze zákona povinen vrátit použité baterie a akumulátory.

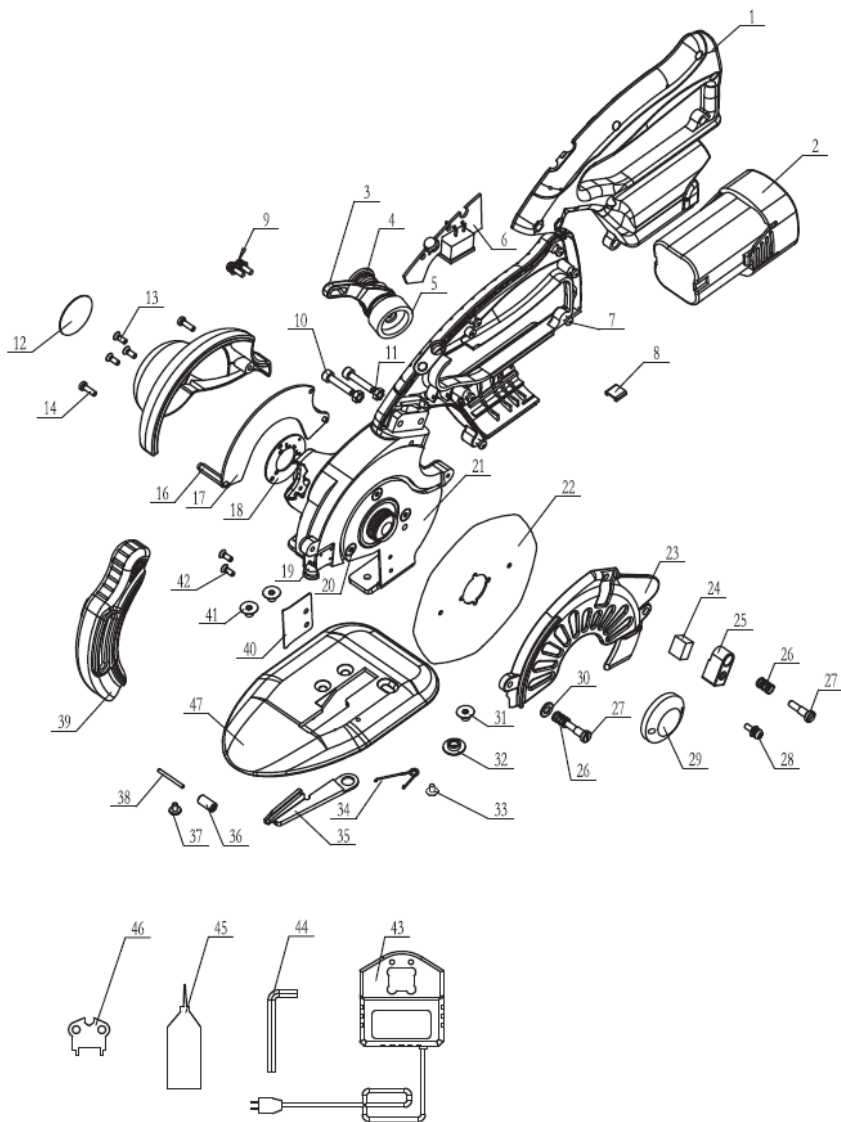


Symbol přeškrtnuté popelnice na výrobku nebo jeho obalu znamená, že výrobek nesmí být vyhazován do běžných odpadkových košů. Je odpovědností uživatele odevzdat odpadní zařízení na určené sběrné místo pro recyklaci odpadu vzniklého z elektrických a elektronických zařízení.



Recyklační symbol na produktu nebo obalu označuje, že produkt je recyklovatelný.

Seznam součástí TEXI ZORRO 110



1	Držák
2	Akumulátor
3	Rám brousku
4	Pružina
5	Brousek
6	Deska
7	Šroub
8	Spoj
9	Šroub
10	Šestihranný šroub
11	Matice
12	Šroub
13	Šroub
14	Šroub
15	Kryt
16	Šestihranný šroub
17	Hlavní deska
18	Deska
19	Led světlo
20	Šroub
21	Vnitřní kryt
22	Kotouč
23	Kryt

24	Plst'
25	Maznička
26	Přítlačná pružina
27	Šroub
28	Šroub
29	Přítlak kotouče
30	Podložka
31	Šestihranný šroub
32	Matice
33	Šroub
34	Zajištění
35	Vedení řezného kotouče
36	Objímka
37	Šroub
38	Váleček
39	Kryt řezného kotouče
40	separátor – oddělovač
41	Šestihranný šroub
42	Šroub
43	Nabíječka
44	Imbusový klíč
45	Maznička
46	Zástrčný klíč

WICHTIG!

Diese Bedienungsanleitung enthält wichtige Hinweise für den richtigen, sicheren und wirtschaftlichen Umgang mit dem Gerät. Die Anwendung der hier beschriebenen Vorgehensweisen schützt vor Gefahren, ermöglicht die Verkürzung der Arbeitspausen, Steigerung der Zuverlässigkeit und Lebensdauer des Gerätes. Die Bedienungsanleitung muss immer am Arbeitsplatz verfügbar sein. Das Gerät darf nur von einem in Arbeitssicherheit und Gesundheitsschutz geschulten Mitarbeiter nach dem Lesen dieser Bedienungsanleitung bedient werden. Der Lieferant haftet nicht für Schäden, die durch unsachgemäßen oder nicht bestimmungsgemäßen Gebrauch entstehen.

ALLGEMEINE SICHERHEITSHINWEISE

- Halten Sie den Arbeitsplatz sauber und aufgeräumt;
 - Das Gerät darf keinen extremen Witterungsverhältnissen ausgesetzt werden;
 - Der Trennschleifer darf nicht in Räumen eingesetzt werden, in denen Aerosole versprüht werden oder Sauerstoff zugeführt wird;
 - Der Arbeitsplatz muss gut beleuchtet sein;
 - Verwenden Sie das Gerät ausschließlich gemäß seinem Bestimmungszweck;
 - Gehen Sie bei der Arbeit stets mit Vorsicht vor;
 - Schalten Sie den Trennschleifer beim Batteriewechsel immer aus;
 - Bevor die Trennscheibe oder der Schleifstein ausgewechselt werden, muss der Trennschleifer immer ausgeschaltet und der Akku entfernt werden;
 - Achten Sie auf die richtige Kleidung. Haare oder lose Kleidungsstücke können durch die beweglichen Teile des Trennschleifers erfasst und eingezogen werden;
 - Achten Sie darauf, dass der Trennschleifer nie versehentlich eingeschaltet wird (der Schalter befindet sich im Griff des Gerätes);
 - Schalten Sie das Gerät nicht ein, wenn Sie den Verdacht haben, dass die Trennscheibe oder anderes Teil des Gerätes beschädigt ist. Ersetzen Sie das beschädigte Teil durch ein neues, oder wenden Sie sich an die Kundendienststelle;
 - Entfernen Sie niemals die Schutzabdeckungen oder andere Sicherheitsvorrichtungen;
 - Installieren Sie niemals Anbauteile oder Zubehör an dem Gerät, die nicht vom Hersteller oder Lieferanten genehmigt sind;
 - Eigenständige Änderungen am Gerät sind verboten;
 - Lassen Sie das Gerät niemals unbeaufsichtigt oder in Reichweite von Personen, die nicht für die Bedienung des Geräts qualifiziert sind;
 - Tragen Sie bei der Arbeit zum Schutz vor Verletzungen oder dauerhaften Körperschäden spezielle Schutzhandschuhe;
 - Die Schutzabdeckung der Trennscheibe darf niemals während des Betriebs entfernt oder angehoben werden. Die Schutzabdeckung muss immer vor Arbeitsbeginn geprüft werden;
 - Berühren Sie die beweglichen Elemente des Geräts und die Trennscheibe niemals mit den Händen;
 - Die Trennscheibe muss scharf sein und sauber gehalten werden;
 - Halten Sie Ihre Hände von scharfen Teilen fern. Versuchen Sie niemals, das geschnittene Material bei sich drehender Trennscheibe zu entfernen;
 - Schalten Sie nach beendeter Arbeit stets den Trennschleifer aus und entfernen Sie den Akku;
 - Wenn das Ladegerät nicht verwendet wird, trennen Sie es bitte von der Steckdose.
- Sämtliche Reparaturen dürfen ausschließlich von einem qualifizierten Techniker durchgeführt werden.

Elektroinstallation für das Ladegerät:

Prüfen Sie, ob die Versorgungsspannung in der Steckdose mit den Angaben auf dem Ladegerät übereinstimmt. Bei der Versorgungsspannung muss es sich um eine einphasige Wechselspannung von 220 - 230V, 50Hz handeln.

Überprüfen Sie, ob die elektrischen Anschlüsse im Stecker und in der Steckdose richtig ausgeführt sind und **achten Sie dabei auf den Berührungsschutz der Steckdose.**

Schließen Sie das Gerät nur an eine geerdete Steckdose an.

Wenn Sie Verlängerungskabel verwenden müssen, wählen Sie nur hochwertige Kabel, die über eine Erdung verfügen.

Halten Sie aktuell geltende Normen in den Bereichen Elektrik sowie Arbeitssicherheit und Gesundheitsschutz ein.

ACHTUNG - Alle elektrischen Arbeiten an der Elektrik müssen von einer ausgebildeten Elektrofachkraft ausgeführt werden.

Vor Arbeitsbeginn:

Die Verwendung eines Gerätes an dem irgendeine der Sicherheitsvorrichtungen (Schutzabdeckung der Trennscheibe) fehlt, stellt eine Gefahr für den Bediener dar und ist absolut verboten.

Bei der Arbeit darf sich nur das zu schneidende Material auf dem Arbeitstisch befinden.

Wenn Sie eine Funktionsstörung am Gerät feststellen, schalten Sie das Gerät sofort aus und benachrichtigen Sie einen Mechaniker oder den Vorgesetzten. Nach dem Beenden der Arbeit, muss das Gerät ausgeschaltet und der Akku aus dem Gerät entfernt werden.

Schalten Sie vor dem Wechseln des Akkus das Gerät immer aus. Prüfen Sie vor dem Einsetzen des Akkus, ob das Gerät ausgeschaltet ist.

Vor dem Auswechseln irgendeines der Teile des Geräts und vor Wartungs- und Pflegearbeiten muss immer das Gerät ausgeschaltet und der Akku aus dem Gerät entfernt werden.

Dieses Gerät ist kein Spielzeug!

Achtung!

Die Maschine darf nicht für andere als die vorgesehenen Zwecke und Materialien verwendet werden. Das Nichtbeachten der oberen Anweisung kann zu Personenschäden und zur dauerhaften Beschädigung des Gerätes führen.

Lesen Sie vor dem Gebrauch die folgende Bedienungsanleitung sowie die allgemeinen Sicherheitshinweise und Wartungsanweisungen.

Technische Daten

Maße der Trennscheibe	Durchmesser der Trennscheibe 110 mm
Schneidtiefe	32 mm
Geräuschpegel	< 55 dB
Gewicht	1,5 kg
5 Geschwindigkeitsstufen	800/950/1100/1250/1400 U/min
Akku-Kapazität	2500 mAh
Spannung	14,8 V
Netzspannung des Ladegeräts	230 V

Lieferumfang:

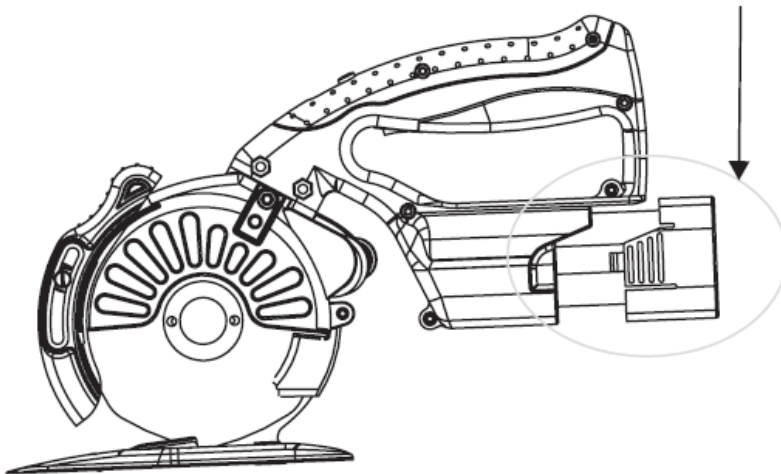
- Akku Trennschleifer;
- 2 achteckige Trennscheiben mit einem Durchmesser von 110 mm;
- Ladegerät + 2 Akkus;
- Inbusschlüssel und Flügelschlüssel

Einsetzen des Akkus in das Gerät

HINWEIS: Vergewissern Sie sich vor dem Einsetzen der Lithiumakkus, dass das Gerät ausgeschaltet ist - der Schalter am Griff muss sich in der Stellung „0“ befinden.

Der Trennschleifer muss während des gesamten Vorgangs sowie beim Entfernen oder Ersetzen des Akkus ausgeschaltet sein.

1. Setzen Sie den Akku in die Öffnung auf der Rückseite des Geräts ein, wie in der Abbildung unten dargestellt.
2. Achten Sie beim Einsetzen auf die richtige Ausrichtung des Akkus.
3. Drücken Sie den Akku hinein, bis ein Klicken zu hören ist. Dies bedeutet, dass der Akku richtig eingesetzt und eingerastet ist.



Bedienung

1. Der Hauptschalter befindet sich an der Innenseite des Griffs (1). HINWEIS: Der Hauptschalter schaltet die Maschine ein. Durch zweimaliges Drücken der Taste wird das Schneidmesser schnell aktiviert. Es muss besonders darauf geachtet werden, dass die Trennscheibe nicht unbeabsichtigt eingeschaltet wird! Der Trennschleifer darf nur dann eingeschaltet werden, wenn der Arbeitsbereich und das zu schneidende Material richtig vorbereitet sind und der Bediener bereit ist, mit der Arbeit zu beginnen.

Markierungen auf dem Schalter: „1“ bedeutet einschalten des Geräts, „0“ bedeutet ausschalten des Geräts.

Beim Einschalten des Trennschleifers wird die Trennscheibe in Gang gesetzt und das rote Licht im oberen Teil des Griffs (2) leuchtet auf.

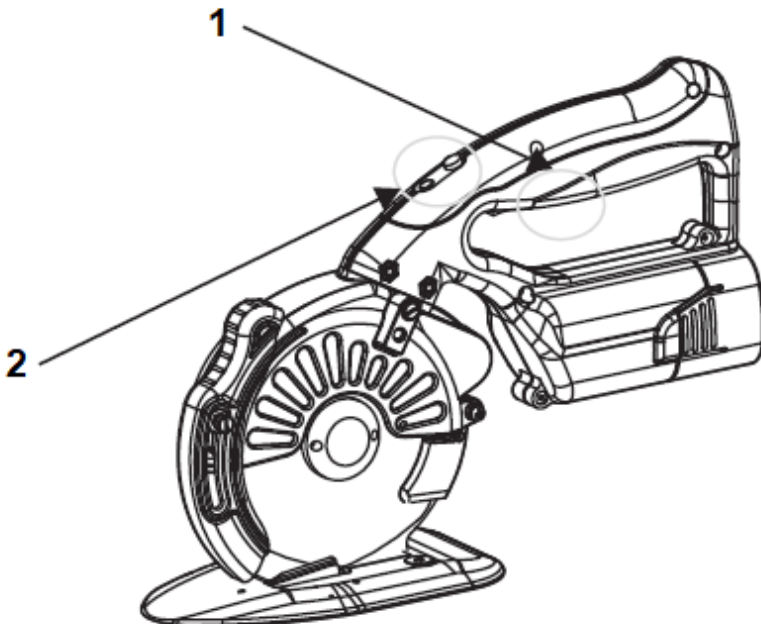
2. Anpassen der Schneidgeschwindigkeit.

Der Trennschleifer TEXI ZORRO 110 FREE kann mit fünf Geschwindigkeiten betrieben werden: 800/950/1100/1250/1400 U/min

Um die gewünschte Geschwindigkeit einzustellen muss der Funktionsschalter im oberen Teil des Griffs (2) gedrückt werden. Nach jedem Drücken des Schalters wird die Geschwindigkeit um eine Stufe erhöht.

3. Beleuchtung des Arbeitsbereichs - LED-Leuchte

Um die integrierte LED-Leuchte einzuschalten, die Funktionstaste im oberen Teil des Griffs (2) ca. 3 Sekunden lang gedrückt halten. Das Ausschalten der LED-Lampe erfolgt auf die gleiche Weise.



Schneiden

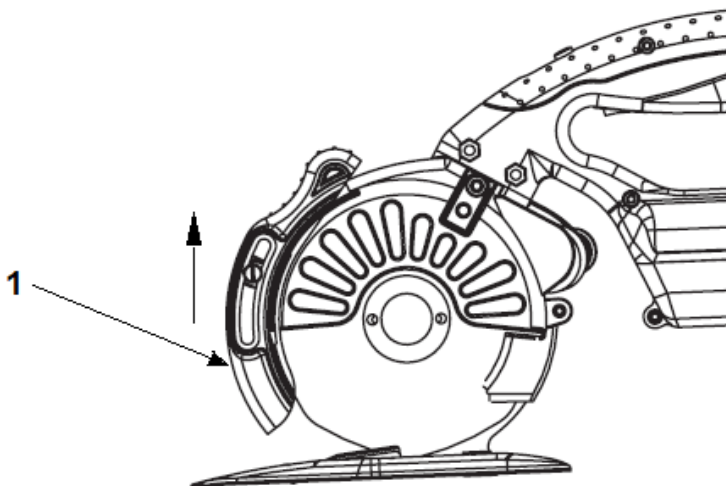
1. Vor Beginn der Arbeit müssen der Arbeitsbereich und das zu schneidende Material entsprechend vorbereitet werden.

2. Stellen Sie die Höhe des vorderen Endes der Schutzabdeckung (1) ein, indem Sie es ein wenig nach oben schieben. Vergewissern Sie sich, dass die Abdeckung auf eine Höhe angehoben ist, die das Schneiden des Materials ermöglicht und der restliche Teil der Trennscheibe abgedeckt ist. Heben Sie die Schutzabdeckung nur soweit an, wie dies für das Schneiden erforderlich ist.

HINWEIS: Das Einstellen der Schutzabdeckung muss bei ausgeschalteter Trennscheibe erfolgen.

3. Nach dem Einstellen der Höhe der Schutzabdeckung kann mit dem Schneiden begonnen werden. Stellen Sie den Schalter in die Stellung „1“ und stellen Sie die Drehzahl und die LED-Leuchte ein.

Es ist absolut verboten, die Trennscheibe oder andere bewegliche Teile des Geräts während des Betriebs zu berühren.



Auswechseln der Akkus

Der TEXI ZORRO 110 FREE wird zusammen mit einem Ladegerät und zwei Akkus geliefert.

HINWEIS: Vor dem Entfernen/Auswechseln des Akkus muss die Stromversorgung der Trennscheibe immer ausgeschaltet werden (der Hauptschalter muss sich in der Stellung „0“ befinden).

1. Schalten Sie die Stromversorgung der Trennscheibe aus (der Schalter muss sich in der Stellung „0“ befinden).
2. Ziehen Sie den Akku aus dem Trennschleifer heraus, indem Sie vorsichtig auf die hervorgewölbten Streifen auf beide Seiten drücken.

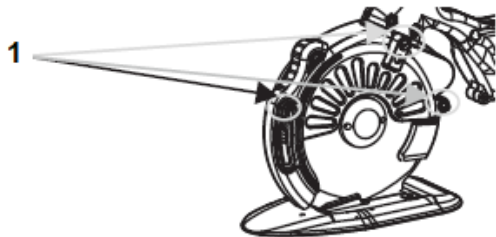
3. Legen Sie den leeren Akku in das Ladegerät ein und schließen Sie es an eine Steckdose mit geeigneter Spannung (220 V) an.
4. Nach etwa 120 Minuten sollte der Akku aufgeladen sein, was durch die grüne Leuchte auf dem Ladegerät angezeigt wird.
5. Trennen Sie das Ladegerät von der Steckdose.
6. Stellen Sie zuerst sicher, dass der Trennschleifer ausgeschaltet ist und setzen Sie erst dann den aufgeladenen Akku in das Gerät ein (siehe Abschnitt „Einsetzen des Akkus in das Gerät“).

Auswechseln der Trennscheibe

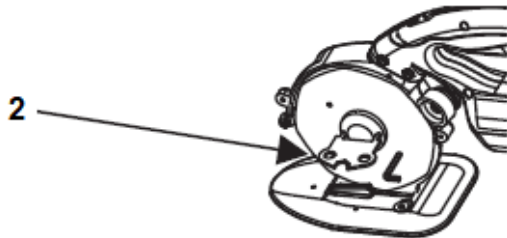
HINWEIS: Bevor mit technischen Arbeiten (wie dem Auswechseln der Trennscheibe oder des Schleifsteins) begonnen wird, **muss das Gerat ausgeschaltet und der Akku aus dem Gerat entfernt werden.**

Damit das Gerat ordnungsgema funktioniert, muss die Trennscheibe immer gut gescharf, frei von Scharfen und sauber sein.

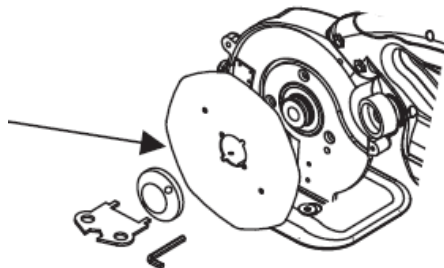
1. Entfernen Sie die drei Befestigungsschrauben (1) der seitlichen Schutzabdeckung.



2. Stecken Sie den Sechskantschlüssel in die Positionieroffnung. Mithilfe des Flugelschlüssels (2) die Spannplatte entgegen dem Uhrzeigersinn abschrauben. Nehmen Sie die Schleifscheibe heraus.



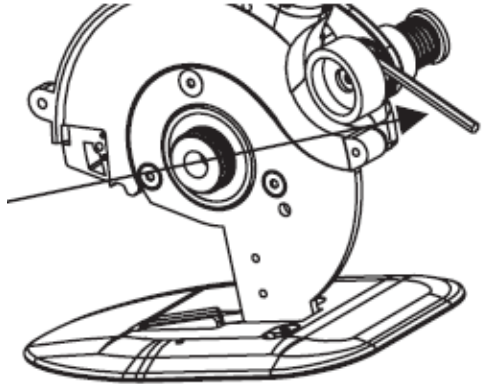
3. Befestigen Sie die Trennscheibe. Zur Befestigung der zuvor entfernten Elemente in umgekehrter Reihenfolge vorgehen.



Auswechseln des Schleifsteins

HINWEIS: Bevor mit technischen Arbeiten (wie dem Auswechseln der Trennscheibe oder des Schleifsteins) begonnen wird, **muss das Gerats ausgeschaltet und der Akku aus dem Gerat entfernt werden.**

Halten Sie den Schleifstein mit der Hand fest. Fuhren Sie den Schlussel in die Positionierungsoffnung ein und arretieren Sie ihn. Schrauben Sie anschließend den verschlissenen Schleifstein ab, indem Sie den Schlussel in Pfeilrichtung drehen. Gehen Sie beim Einsetzen des neuen Schleifsteins in umgekehrter Reihenfolge vor.



Pflege

Verwenden Sie nur gut geschliffene Trennscheiben. Eine auf irgendeine Art beschädigte Trennscheibe kann einen fehlerhaften Betrieb des Geräts verursachen.

Ölen

Die Trennscheibe muss nach 40 Betriebsstunden geölt werden.

Schärfen

Verwenden Sie ausschließlich scharfe Trennscheiben. Die Trennscheibe muss geschärft werden, sobald Sie feststellen, dass sie stumpf geworden ist.

Stellen Sie die Geschwindigkeit der Trennscheibe auf die niedrigste Drehzahl (800 U/min) ein.

Schieben Sie den Schleifstein vorsichtig in Richtung Schleifscheibe und schleifen Sie die Trennscheibe ca. 2 - 3 Sekunden.

Kontrolle der Befestigungsschrauben

Prüfen Sie regelmäßig alle Befestigungsschrauben und stellen Sie sicher, dass sie richtig festgezogen sind. Wenn irgendeine der Schrauben nicht festgezogen ist, muss dies sofort korrigiert werden. Wenn diese Prüfung vernachlässigt wird, kann dies zu einer ernsthaften Gefährdung führen.

Anforderungen an die Arbeitsumgebung

1. Halten Sie Ihr Arbeitsplatz sauber. Staub und andere Verunreinigungen anderer Art können sich negativ auf den Betrieb des Trennschleifers auswirken. .
2. Der Trennschleifer sollte unter normalen Temperaturbedingungen (10 - 45 °C) und einer Luftfeuchtigkeit: von unter 85 % verwendet werden.
3. Bevor mit technischen Arbeiten (wie dem Auswechseln der Trennscheibe oder des Schleifsteins) begonnen wird, **muss das Geräts ausgeschaltet und der Akku aus dem Gerät entfernt werden.**
4. Wenn der Trennschleifer nicht verwendet wird, muss sich die Schutzabdeckung in der niedrigsten Position befinden.
5. Nach Beendigung der Arbeiten muss der Trennschleifer stets ausgeschaltet und der Akku entfernt werden.

Die gebrauchte Lithiumbatterie oder die wiederaufladbaren Batterien sollten an eine dafür vorgesehene Batteriesammelstelle geliefert werden. Lithiumbatterien und wiederaufladbare Batterien sollten nur dann zu einer Sammelstelle zurückgebracht werden, wenn sie vollständig entladen sind. Wenn der Akku nicht vollständig entladen ist, schützen Sie ihn vor Kurzschluss.

- Der Käufer ist für das Recycling der Batterien oder Akkus verantwortlich.
- Batterien können nach Gebrauch am Point of Sale kostenlos zurückgegeben werden.
- Der Endverbraucher ist gesetzlich verpflichtet, gebrauchte Batterien zurückzugeben.

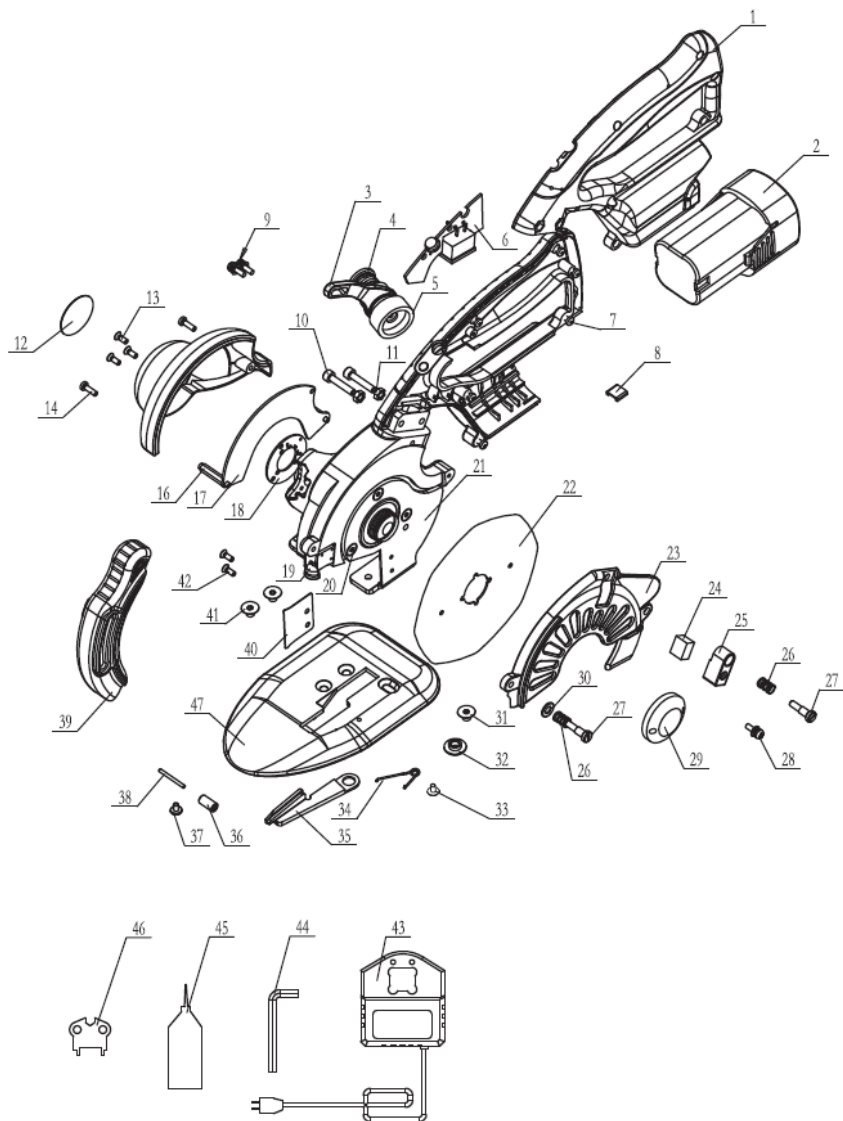


Das Symbol der durchgestrichenen Mülltonne auf dem Produkt oder seiner Verpackung bedeutet, dass das Produkt nicht in normale Abfallbehälter geworfen werden darf. Es liegt in der Verantwortung des Benutzers, Abfallgeräte an eine dafür vorgesehene Sammelstelle für das Recycling von Elektro- und Elektronikgeräten zu übergeben.



Das Recycling-Symbol auf dem Produkt oder der Verpackung zeigt an, dass das Produkt recycelbar ist.

TEILLISTE DES TEXI ZORRO 110



1	Griff
2	Akku
3	Rahmen des Schleifvorrichtung
4	Feder
5	Schleifvorrichtung
6	Platte
7	Schraube
8	Verbindungsstück
9	Schraube
10	Sechskantschraube
11	Mutter
12	Schraube
13	Schraube
14	Schraube
15	Abdeckung
16	Sechskantschraube
17	Hauptplatte
18	Platte
19	LED
20	Schraube
21	Innenabdeckung
22	Trennscheibe
23	Schutzabdeckung

24	Filz
25	Schmiernippel
26	Andruckfeder
27	Schraube
28	Schraube
29	Andruckvorrichtung der
30	Unterlegscheibe
31	Sechskantschraube
32	Mutter
33	Schraube
34	Sicherung
35	Trennscheibenführung
36	Hülse
37	Schraube
38	Welle
39	Schutzabdeckung der Trenn-
40	Abstandshalter
41	Sechskantschraube
42	Schraube
43	Ladegerät
44	Inbusschlüssel
45	Öler
46	Flügelschlüssel

GENERAL SAFETY PRECAUTIONS

To minimize the risk of fire, electric shock, or injury, observe the following precautions:

- Keep the workplace clean.
- Pay attention to the knife's work environment; do not subject it to atmospheric conditions.
- Do not operate in rooms that are dusty, where aerosols are sprayed, or to which oxygen is supplied.
- Keep the workplace well lit.
- Be careful of danger of electric shock.
- Always switch off the knife before you start to replace the battery.
- Always switch off the knife and take out the battery before you start to replace blade or grinding stone.
- Pay attention to clothing. Let-down hair or loose clothing can be caught by the knife's mobile elements.
- Take care not to turn-on the knife accidentally.
- In case of even the slightest damage, always check if the damaged part requires replacement.
- Never install on the knife attachments and accessories other than those recommended by the manufacturer and supplier.
- Do not perform knife modifications independently.
- Do not leave near the knife unattended bystanders or children.
- After finish work switch off the knife and remove battery.
- During the work protective guard must be on correct height. After finish work protective guard must be on its lowest position (which covers blade on the whole surface).
- When the charger is not in use, disconnect it from the power grid.

Electric installation of the charger

Check if the supply voltage in the electric socket corresponds to the data on the charger 1-phase voltage 230V 50Hz.

Check the correctness of electric connections in the plug and electric socket, **observing electric shock safety countermeasures.**

Do not use extension power cords, if you need to use one choose only high quality safe product. Apply the valid electrical and Industrial Safety norms.

Use only original batteries dedicated to this knife.

Before starting work

Using knife without any of the safeguarding parts (guard) is forbidden as dangerous to an operator.

During work, only the items necessary for operating should be found on the work table.

Do not touch any of the machine's mobile elements during its operation.

Turn knife off before: replacing battery.

Turn off knife and remove battery before: replacing blade and other operation which needs mechanical tampering.

If you notice any abnormalities in the knife's function, turn it off immediately and inform a mechanic or your superior. After finishing work, turn the knife off and remove battery.

This product is not a toy!

We hope that you will use this knife with pleasure for a long time.

Technical specification

Knife Size	Diameter 110 mm
Cutting height	32 mm
Max Power	150 W
Noise	<55dB
Weight	1,5 kg
5 speed	800/950/1100/1250/1400 r.p.m.
Battery capacity	2500 mAh
Voltage	14,8V

Set with 2 pcs of 8-curves knife blades, diameter 110 mm.

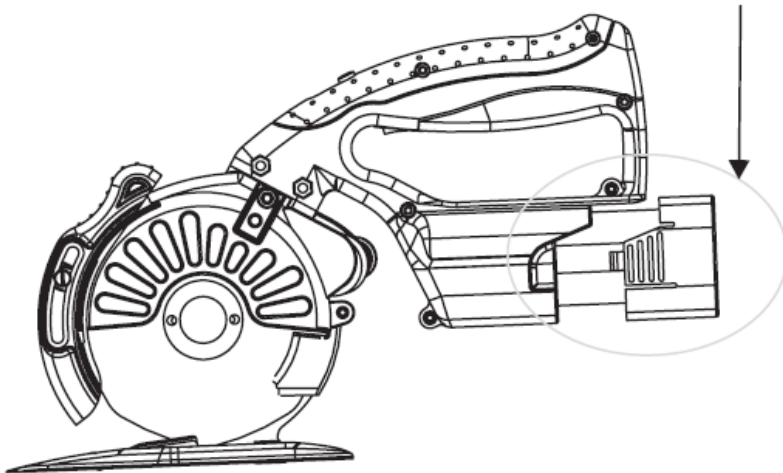
Set with charger + 2 accu .

Battery installation

CAUTION: Before installing lithium battery into the cutting machine make sure that power switch is off (position marked as "0").

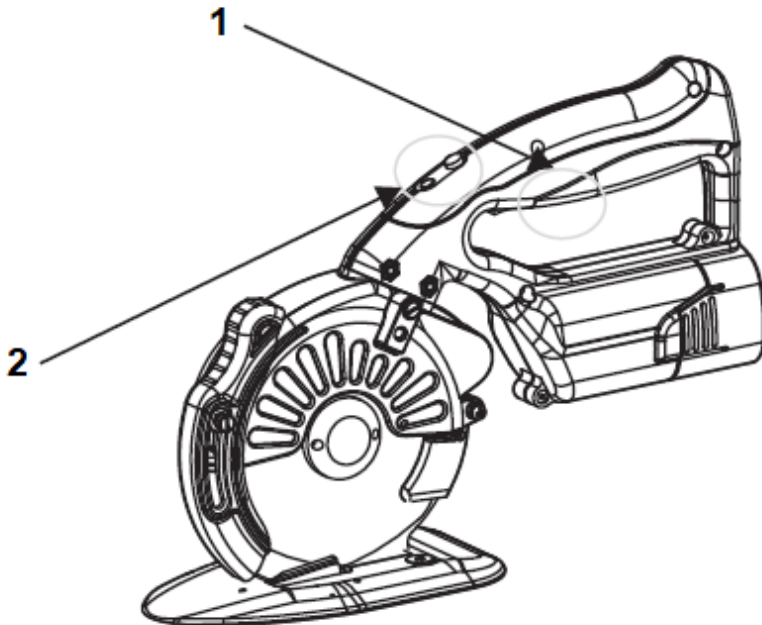
Power must be switched off during the whole operation, also when battery is removed or replaced!

1. Install the lithium battery into the battery slot located in the rear part of the cutting machine (drawing below).
2. Pay attention for the correct position (direction) of the battery while it is inserting to the slot.
3. Push battery until you will hear click sound, it means that battery is safely locked.



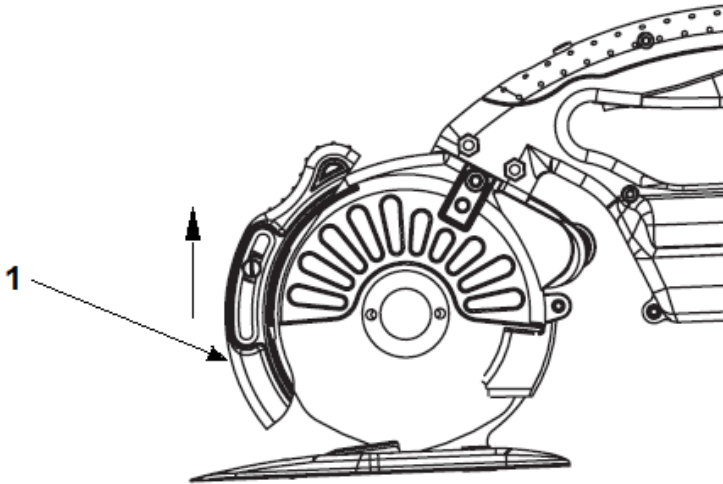
Basic operations

1. The power switch is located below the handle (1). Power switch activates device (red light comes on). Pressing CONTROL button twice quickly activates blade - be careful not to switch it on by mistake. Switch on the power only when your working area including material for cutting is well prepared and you are ready to start the work.
When power is on, red light (2) on the upper side of the handle will be on as well.
2. Speed adjusting.
Cutting machine TEXI Zorro 110 Free can work at 5 different speeds:
800/950/1100/1250/1400 r.p.m.
To choose required speed use multifunctional button (single press) which is located on the top of the handle (2).
3. LED light.
To activate the LED light press continuously (for about 3 seconds) multifunctional button (2). The same should be done to switch off the light.



Cutting

1. Prepare working place properly as well as material which you are going to cut.
2. Adjust height of the front protective blade guard (1) by pushing it up. Be sure that guard is on the height which allows you to cut required layers of material, but still covers the blade on the rest of the surface. NOTE: power must be switched off while adjusting front protective cover.
3. Switch on the power and start cutting. Adjust the knife to appropriate speed and LED light.
Do not touch blade or any moving parts of the knife when you operate it.



Charging the battery

Cutting machine is delivered with charger and 2 rechargeable batteries.

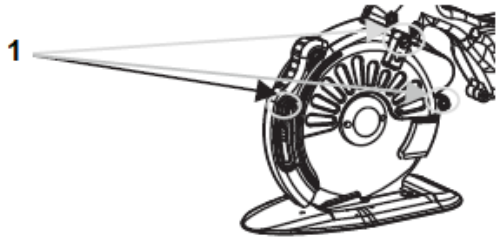
Before removing / replacing battery always switch the power off.

1. Switch off the power button.
2. Remove battery from the slot.
3. Place battery in the charger and connect charger cable to the appropriate power socket (220V).
4. After 120 minutes battery should be loaded. It will be indicated by green light on the charger.
5. Disconnect charger from the power supply.
6. Install battery into the cutting machine (check chapter "Battery installation")

Blade replacement

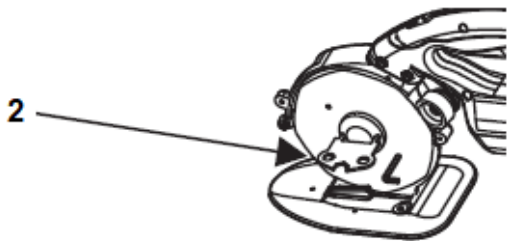
CAUTION: Before performing any technical adjustments (e.g. changing the blade, grinding stones etc.), power must be switched off and lithium battery removed from the cutting machine.

1. Remove the three bolts (1) located on the shields and then remove the shield.

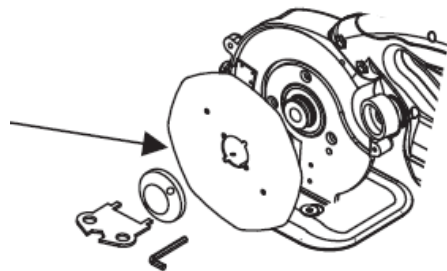


2. Align the positioning holes on the blade with the positioning holes on the back black cover.

Put Allen key into the the positioning hole. Using butterfly wrench (2) unscrew counter clockwise the blade pressure plate. Remove the blade.



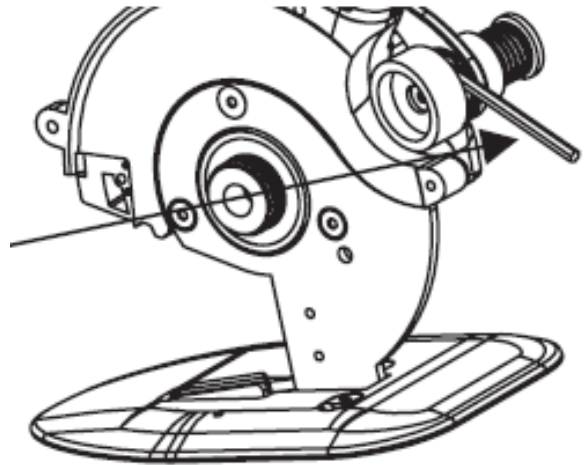
3. Insert a new blade. Proceed all actions inversely.



Replacement of grinding stone

ATTENTION: Turn off the machine before starting any technical work (such as changing the cutting disc or grinding stone).

Hold the grinding stone with your hand. Insert the key into the positioning hole and lock it. Then unscrew the used grinding stone by turning the key in the direction of the arrow. When inserting a new grinding stone, follow the instructions in reverse order.



Inspection and maintenance

Use only well sharpened blade. Any damage of the blade can affect work performance.

Greasing

Every 40 hours. Open the cup and give the small quantity of grease through the oil pot.

Sharpening

Always sharpen the knife when it's blunt.

Run the knife at the lowest speed (800 r.p.m.).

Gently push grinding wheel cup towards the blade and sharpen the knife for 2-3 seconds.

Inspecting the mounting screws

Regularly inspect all mounting screws and ensure that they are properly tightened.

If any of the screws be loose, retighten them immediately. Failure to do so could result in serious hazard.

A. Housing loosen handle: When cutting machine is in use, if appear housing loose, tighten 2 pieces MS sunk screw of aluminum base plate.

B. Lower blade loosen handle: When cutting machine is in use, if appear lower blade loose, tighten the base plate fixed lower blade sunk screw, or adjust the lower blade with the included angle of the round blade face, or adjust the lower spring and fastening screw according to demand.

Workplace requirement

1. Workplace should be kept clean. Dust or other pollution can affect work of the knife.
2. The cutting machine should work under the normal temperature (10-45°C), relative humidity should be less than 85%.
3. Before performing any technical adjustments (e.g. changing the blade, grinding stones etc.), power must be switched off and lithium battery removed from the cutting machine, and the red power indicator is off.
4. When machine is not working, blade protective guard must be in its lower position.
5. After finish work switch off the knife and remove battery.

Lithium batteries and accumulators that are no longer usable, must be delivered to dedicated battery collection point. Lithium batteries and accumulators must be delivered to dedicated points, only when they are completely discharged. If lithium batteries or accumulators are not completely discharged, it needs to be secured against short circuit.

- Buyer is responsible for recycling batteries and accumulators.
- Batteries and accumulators can be returned free of charge after using them at the point of sale.
- End user is legally obligated to return used batteries and accumulators.

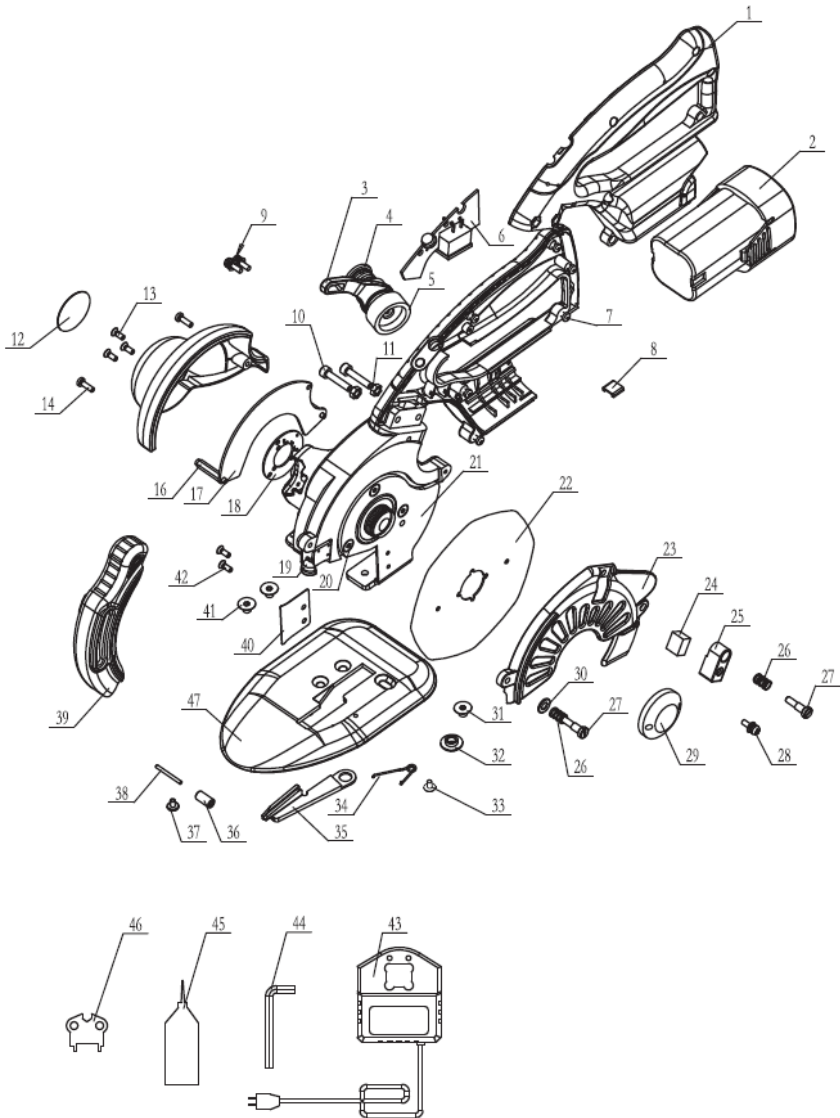


Symbol of the crossed-out garbage can on the product or its packaging means that the product must not be thrown into ordinary waste bins. It is the user's responsibility to hand over the waste equipment to a designated collection point for the recycling of waste generated from electrical and electronic equipment.



Recycle symbol on the product or packaging indicates, that the product is recyclable.

Parts drawing



Parts list

1	Handle
2	14.8V rechargeable battery
3	Sharpener frame
4	Pressure spring
5	Grinding wheel
6	Board
7	M3*10 screw
8	Socket connector
9	M4*12 screw
10	Inner hexagonal screw
11	Nut
12	Lab screw
13	M3*8*4 screw
14	M3*10 screw
15	Cover
16	M3*26 hexagonal screw
17	Main PCB board
18	Round PCB board
19	LED light
20	M4*8 screw
21	Inside cover
22	Octagonal knife
23	Shield

24	Oil felt
25	Knife oiler
26	Pressure spring
27	Screw
28	M3*10 screw
29	Blade pressure plate
30	Terminal plate
31	Inner hexagonal screw
32	Nut
33	M3*6 screw
34	Under knife screw
35	Under knife
36	Roller
37	M3*5 Screw
38	Roller shaft
39	Protective knife guard
40	Separator
41	M5*6 hexagonal screw
42	M3*4 screw
43	Charger
44	Allen key (hexagonal)
45	Oiler
46	Butterfly wrench

¡IMPORTANTE!

Este manual de usuario contiene todas las indicaciones necesarias para el uso correcto, seguro y económico del dispositivo. Las recomendaciones recogidas en este manual permiten evitar riesgos, reducir las pausas en el trabajo, incrementar la infalibilidad, rendimiento y durabilidad del dispositivo. El manual de uso debe estar siempre disponible en el puesto de trabajo. El dispositivo puede ser utilizado solamente por un trabajador instruido en materia de seguridad laboral, que ha leído previamente este manual.

El proveedor no se hace responsable por los daños debidos a un uso incorrecto o contrario a lo previsto.

NORMAS GENERALES DE SEGURIDAD

- Mantener la limpieza en puesto de trabajo,
- No exponer el dispositivo a condiciones ambientales extremas,
- No utilizar la cortadora en espacios contaminados, con presencia de aerosoles o con suministro de oxígeno,
- El puesto de trabajo debe estar correctamente iluminado,
- Utilizar el dispositivo conforme el uso previsto,
- Proceder con cuidado y cautela, durante el trabajo,
- Siempre desconectar la cortadora, antes de cambiar la batería,
- Desconectar siempre la cortadora y quitar la batería, antes de cambiar la hoja o la piedra de afilar,
- Prestar atención a la ropa de trabajo adecuada, al pelo y elementos sueltos de la vestimenta que pueden resultar atrapadas por los elementos móviles de la cuchilla,
- Prestar atención a no activar la cortadora de forma accidental (el conmutador está situado en el asidero del dispositivo)
- No conectar el dispositivo si hay sospecha de que está dañado. Cambiar la pieza dañada o bien, ponerse en contacto con un taller autorizado.
- No desmontar nunca los mamparos y elementos de seguridad,
- No instalar en el dispositivo suplementos o accesorios no aprobados por el fabricante o proveedor,
- Queda prohibido modificar el dispositivo de forma alguna,
- No dejar el dispositivo sin control o bien, al alcance de personas no cualificadas para su uso.
- Llevar guantes protectores durante el uso del dispositivo. Estos guantes deben evitar cortes y lesiones graves.
- No desmontar nunca o llevar el mamparo de la cuchilla, durante el trabajo. Comprobar el mamparo antes de iniciar el trabajo.
- No tocar con las manos los elementos móviles del dispositivo y de la cuchilla,
- Las cuchillas deben mantenerse afiladas y limpias,
- Mantener las manos alejadas de elementos afilados, no mover la tela cortada con las manos, si la cuchilla está en movimiento,
- Una vez finalizado el trabajo, desconectar la cortadora y sacar la batería,
- Desconectar el cargador del enchufe eléctrico, si no se utiliza.

Solamente el personal técnico cualificado puede realizar reparaciones del dispositivo.

Circuito eléctrico del cargador:

Comprobar que la tensión el enchufe eléctrico corresponde a los datos en cargador: tensión monofásica 230V 50Hz.

Comprobar la conexión correcta del enchufe y cargador, prestando atención a la protección antidescargas.

Conectar el cargador solamente a un enchufe con toma de tierra.

Si debes utilizar prolongadores eléctricos, asegúrate de que tengan toma a tierra.

Sigue todas las recomendaciones y normas eléctricas y de seguridad laboral.

ATENCIÓN - cualquier trabajo con dispositivos eléctricos debe ser realizado por un electricista profesional, altamente cualificado.

Antes de iniciar el trabajo:

El uso de un dispositivo que carece de algún elemento de seguridad (mamparo de cuchilla) implica un riesgo grave y resulta prohibido.

Durante el trabajo, en la mesa de trabajo puede haber solamente el tejido a cortar.

Si constas cualquier irregularidad en el funcionamiento del dispositivo, desconéctalo y avisa al personal técnica o un supervisor. Una vez finalizado el trabajo, desconecta el dispositivo y saca la batería.

Desconecta el dispositivo antes de cambiar la batería. Antes de conectar la batería, comprueba que la cortadora está desconectado.

Desconecta el dispositivo y saca la batería, antes de cambiar cualquier elementos o componente y antes de iniciar las tareas de mantenimiento.

¡Este dispositivo no es un juguete!

¡Atención!

El dispositivo no puede ser utilizado para otros fines y con otros materiales a los previstos.

El incumplimiento de esta norma puede causar peligro al usuario y dañar permanentemente el dispositivo.

Antes de utilizar el dispositivo, familiarizarse con el manual de uso, normas generales de seguridad e instrucciones de mantenimiento.

Datos técnicos

Tamaño de cuchilla	Diámetro de cuchilla 110 mm
Altura de corte	32 mm
Nivel de ruido	<55dB
Peso	1,5 kg
5 niveles de velocidad	800/950/1100/1250/1400 r.p.m.
Capacidad de batería	2500 mAh
Tensión	14,8V
Tensión de cargador	230V

El kit incluye:

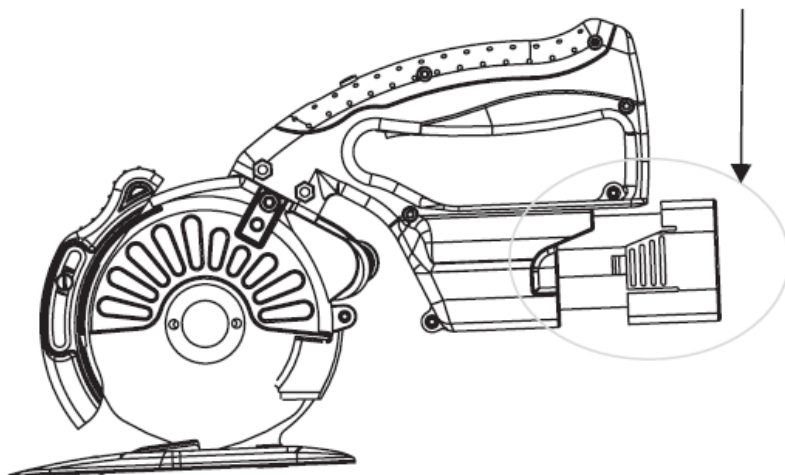
Cortadora circular inalámbrica
2 unidades de cuchillas octogonales, con diámetro 110 mm,
Cargador + 2 baterías,
Llave allen y llave de mariposa,

Montaje de batería en dispositivo

ATENCIÓN: Antes de montar las baterías de litio, asegurarse que el dispositivo está desconectado - el conmutador en el mango debe estar situado en posición "0".

La cortadora debe permanecer desconectada durante la operación, también si la batería se extrae o reemplaza.

1. Insertar la batería en el orificio de la parte posterior del dispositivo, según se indica en dibujo.
2. Prestar atención a la orientación correcta de la batería, durante el montaje.
3. Empujar la batería, hasta oír un "click" que indica la fijación y bloqueo de la batería.



Operaciones básicas

1. El conmutador principal está situado en la parte interna del mango (1). **ATENCIÓN:** El conmutador principal activa el dispositivo. Al presionar el botón dos veces se activa rápidamente la cuchilla - ¡prestar especial atención, para activar el dispositivo accidentalmente! La cortadora debe activarse solamente, cuando el campo de trabajo con el tejido a cortar está correctamente preparado y el operario está listo para iniciar el trabajo.

- Marcas en conmutador: "1" - dispositivo activado; "0" - dispositivo desactivado,

- Una vez activada la cortadora, la cuchilla se pondrá en marcha y se encenderá el piloto rojo en la parte superior del mango (2).

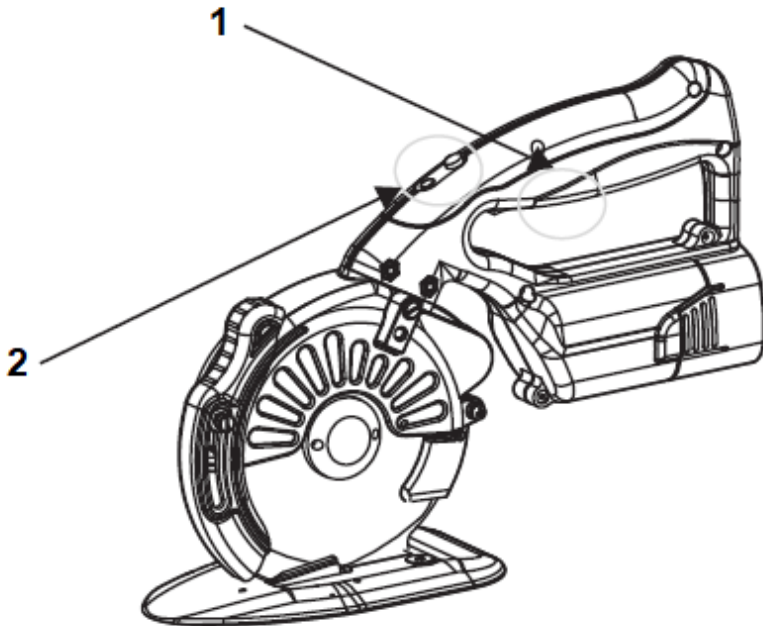
2. Ajuste de velocidad de corte:

La cortadora circular TEXI ZORRO 110 FREE puede trabajar con cinco velocidades diferentes: 800/950/1100/1250/1400 r.p.m.

- Para elegir la velocidad deseada, pulsar (una vez) el botón de función situado en parte superior del mango (2). Cada pulsación del botón cambia la velocidad a un nivel superior.

3. Alumbrado de zona de trabajo - foco LED

Para activar el foco LED incorporado, pulsar (continuamente durante aprox. 3 segundos) el botón de función situado en parte superior del mango (2). El foco LED se desconecta de forma similar.



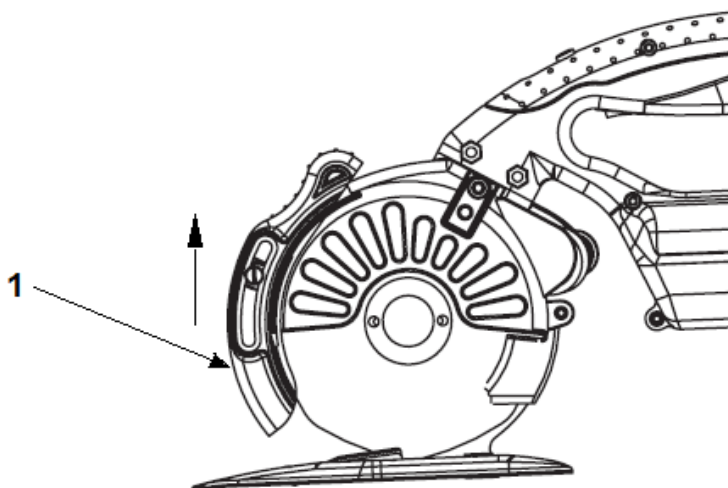
Corte

1. Antes de iniciar el trabajo, preparar correctamente el campo de trabajo y el tejido a cortar.
2. Adaptar la altura de mamparo frontal de cuchilla (1), desplazándolo hacia arriba. Asegurarse que el mamparo se sitúa a una altura adecuada, que permitirá el corte del tejido, protegiendo la parte restante de la cuchilla. No levantar el mamparo a una altura superior a la necesaria para realizar el corte.

ATENCIÓN: La altura del mamparo frontal se debe ajustar con cortadora desconectada.

3. Una vez ajustada la altura del mamparo, iniciar el corte. Colocar el conmutador en posición "1", ajustar la velocidad y el alumbrado LED.

Queda prohibido tocar la cuchilla u otros elementos móviles del dispositivo, durante el trabajo.



Sustitución de baterías

El dispositivo TEXI ZORRO 110 FREE se suministra con un cargador y dos baterías incluidas en el kit.

ATENCIÓN: Antes de sacar/reemplazar la batería, desconectar la cortadora (el conmutador principal debe estar en posición "0").

1. Desconectar la alimentación de la cortadora (el conmutador debe estar en posición "0").
2. Sacar la batería del dispositivo, presionando las bandas salientes en sus laterales.
3. Colocar la batería gastada en el cargador y conectar el cargador al enchufe con tensión adecuada (220V).
4. Transcurridos unos 120 minutos, la batería debería estar cargada. Esto se indicará con el piloto verde encendido en el cargador.

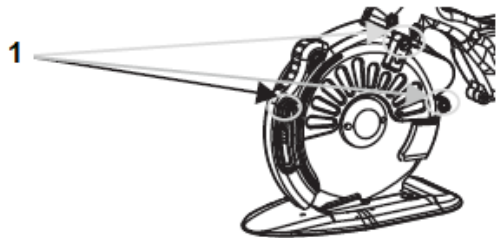
5. Desconectar el cargador de la fuente de alimentación.
6. Asegurarse que la cortadora está desconecta. Después, montar la batería en el dispositivo (ver apartado: "Montaje de batería en dispositivo").

Cambio de cuchilla

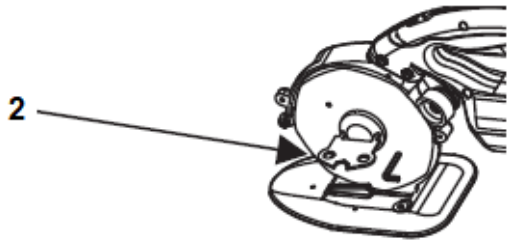
ATENCIÓN: Antes de iniciar cualquier tarea técnica (sustitución de cuchilla, cambio de piedra afiladora), **desconectar la alimentación del dispositivo y sacar la batería del dispositivo.**

La cuchilla debe estar bien afilada, limpia y alisada, para que el dispositivo funcione correctamente.

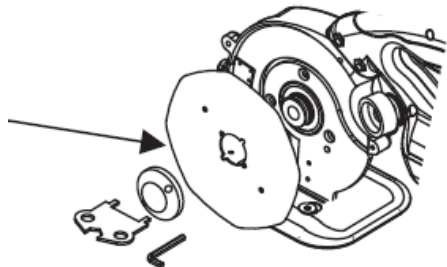
1. Desenroscar los tres tornillos (1) fijadores del mamparo lateral.



2. Colocar la llave hexagonal en el orificio posicionador. Utilizar llave de mariposa (2) y girar la placa tensora en sentido contrario a las agujas del reloj. Desmontar la cuchilla.



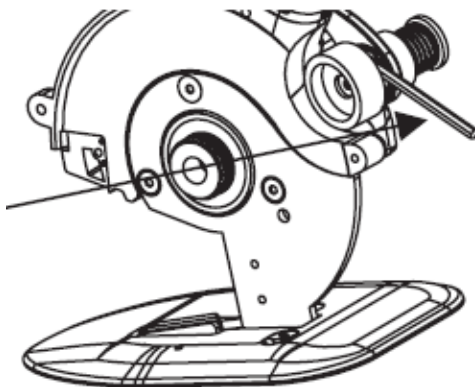
3. Montar una cuchilla nueva. Proceder de forma inversa a la descripción anterior, fijando todos los elementos previamente desmontados.



Sustitución de piedra afiladora

ATENCIÓN: Antes de iniciar cualquier tarea técnica (sustitución de cuchilla, cambio de piedra afiladora), **desconectar la alimentación del dispositivo y sacar la batería del dispositivo.**

Sujetar la piedra con la mano. Fijar la llave en orificio posicionador y bloquear. Seguidamente, desenroscar la piedra gastada, girando la llave en sentido indicado con flecha. Sacar la piedra gastada y cambiar por una nueva, siguiendo el orden inverso de tareas.



Mantenimiento

Utilizar solamente cuchillas bien afiladas. Una cuchilla dañada puede causar un funcionamiento incorrecto del dispositivo.

Engrasado

La cortadora debe engrasarse después de 40 horas de trabajo.

Afilado

Utilizar siempre una cuchilla afilada. La cuchilla debe afilarse si aprecias que está roma.

Ajustar la velocidad más baja de cuchilla (800 r.p.m.).

Empujar suavemente la piedra afiladora hacia la cuchilla y afila la cuchilla durante aprox. 2-3 segundos.

Control de tornillos fijadores

Comprueba regularmente todos los tornillos fijadores y asegúrate de que están bien atornillados. Si un tornillo no está bien apretado, corregir tal estado inmediatamente, ya que puede causar un riesgo grave.

Exigencias aplicables al entorno de trabajo

1. Mantener la limpieza en el puesto de trabajo. El polvo o cualquier otro tipo de suciedad puede afectar negativamente el funcionamiento de la cortadora.
2. La cortadora debe usarse en temperaturas normales (10-45°C), con una humedad relativa del aire inferior a 85%.
3. Antes de iniciar cualquier tarea técnica (sustitución de cuchilla, cambio de piedra afiladora), desconectar la alimentación del dispositivo y sacar la batería del dispositivo.
4. Si la cortadora no se utiliza, el mamparo frontal debe situarse en la posición más baja.
5. Una vez finalizado el trabajo, desconectar la cortadora y sacar la batería.

Los residuos de baterías de litio o pilas deberán ser entregados al punto de recogida de pilas dedicado a este fin. Las baterías o pilas pueden ser entregadas solo y cuando hayan sido completamente descargadas. Si una pila no esta descargada por completo, hay que protegerla contra cortocircuito.

- El comprador tiene la obligación de reciclar las baterías o pilas.
- Una vez consumidas, las baterías pueden ser devueltas gratuitamente en el punto de recogida.
- El usuario final está obligado legalmente a la devolución de las baterías consumidas.

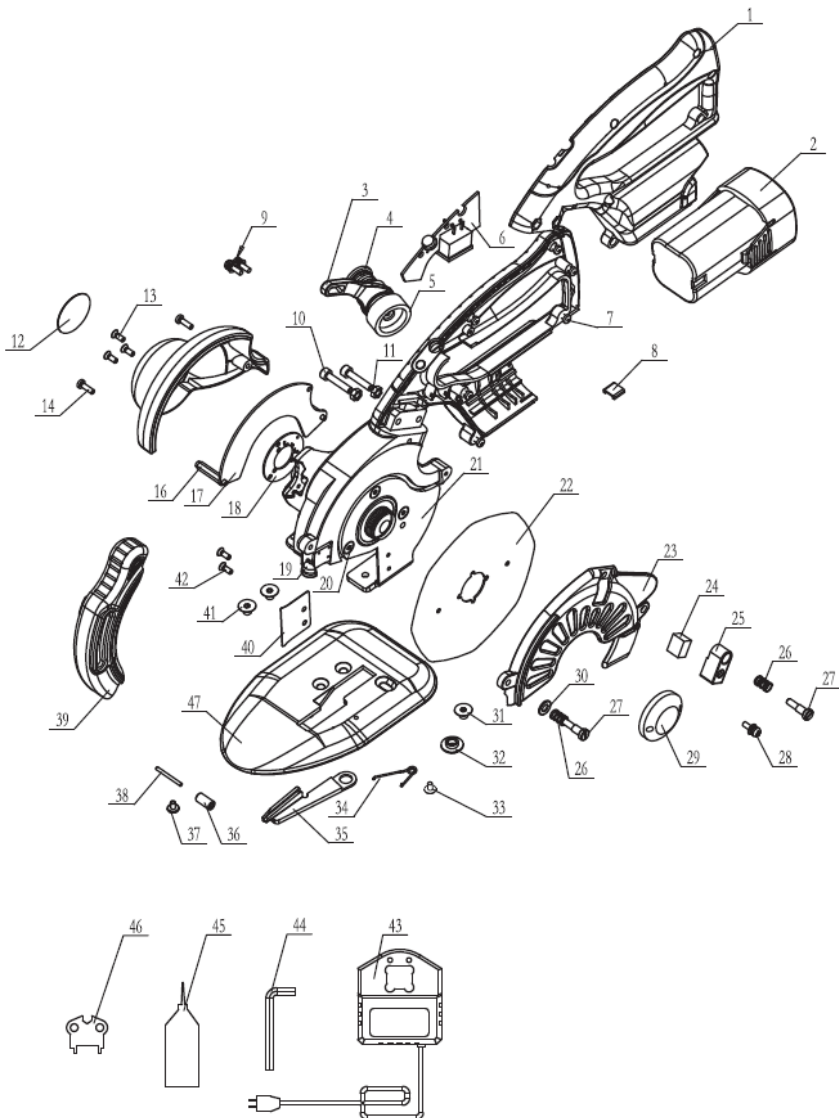


El símbolo del bote de basuras con ruedas tachado en un producto o en su embalaje significa que este producto no debe ser tirado a un contenedor para residuos generales. El usuario está obligado a entregar el equipamiento consumido al punto de recogida indicado con el fin del reciclaje de residuos del equipamiento eléctrico y electrónico.



El simbolo de recuperación/ reciclaje sobre un producto o en su embalaje significa que el producto es apto para el reciclaje.

LISTA DE REPUESTOS PARA TEXI ZORRO 110



1	mango
2	batería
3	montante de piedra afiladora
4	muelle
5	piedra afiladora
6	placa
7	tornillo
8	acople
9	tornillo
10	tornillo hexagonal
11	tuerca
12	tornillo
13	tornillo
14	tornillo
15	tapa
16	tornillo hexagonal
17	placa base
18	placa
19	diodo LED
20	tornillo
21	tapa interna
22	cuchilla
23	mamparo

24	fieltro
25	engrasador
26	muelle de apriete
27	tornillo
28	tornillo
29	apriete de cuchilla
30	arandela
31	tornillo hexagonal
32	tuerca
33	tornillo
34	protección
35	guía de cuchilla
36	cilindro
37	tornillo
38	rodillo
39	mamparo de cuchilla
40	separador - distanciador
41	tornillo hexagonal
42	tornillo
43	cargador
44	llave allen
45	engrasador
46	llave de mariposa

IMPORTANT !

Cette notice d'utilisation contient des informations importantes sur l'utilisation sûre, correcte et économique de l'appareil. Suivre ses recommandations permettra d'éviter les dangers, de réduire les périodes d'arrêt, d'augmenter la fiabilité et la durabilité de l'appareil. La notice d'utilisation doit toujours être accessible sur le lieu de travail. L'appareil doit être utilisé uniquement par un employé ayant reçu des instructions en matière de santé et de sécurité, et ayant lu ce mode d'emploi.

Le fournisseur n'est pas responsable des dommages résultant d'une utilisation incorrecte ou non conforme aux instructions d'utilisation.

PRINCIPES GÉNÉRAUX DE SÛRETÉ

- Placer l'appareil à l'endroit de fonctionnement.
 - L'appareil ne peut pas être exposé aux extrêmes conditions météorologiques ;
 - Ne pas utiliser l'appareil dans des pièces polluées où sont pulvérisés des aérosols ou dans des pièces où l'oxygène est amené ;
 - Le poste de travail doit être éclairé de façon appropriée ;
 - Utiliser l'appareil conformément à sa destination ;
 - Une extrême prudence doit être exercé pendant le travail ;
 - Toujours arrêter le couteau pendant le changement des batteries ;
 - Toujours arrêter le couteau et enlever la batterie avant de procéder au changement des lames ou de la pierre à aiguiser ;
 - Faire particulièrement attention aux vêtements appropriés, les cheveux ou les éléments inconsolidés des vêtements peuvent être entraînés par les éléments du couteau ;
 - Faire attention à ne jamais mettre en marche accidentellement le couteau (l'interrupteur se trouve dans la poignée de l'appareil) ;
 - Ne mettez en marche l'appareil si vous pensez que le couteau ou une des ses pièces quelconques peuvent être endommagées ; Remplacer la pièce endommagée ou contacter le service ;
 - Ne jamais démonter les capots ni autres protections ;
 - Ne jamais installer d'ajouts ou d'accessoires qui ne soient pas validés par le fabricant ou le fournisseur ;
 - Il est interdit d'effectuer des modifications inappropriées de l'appareil ;
 - Ne pas laisser l'appareil sans surveillance ou dans les mains des personnes non-qualifiées à son utilisation ;
 - Porter des gants spéciaux de protection pendant le travail qui protègent contre les blessures ou un handicap durable ;
 - Ne jamais enlever ou ramasser les capots de la lame pendant le travail, vérifier le capot avant chaque début du travail
 - Ne jamais toucher avec les mains les éléments mobiles de l'appareil ni les lames ;
 - Les lames doivent être aiguisées et maintenues en propreté ;
 - Tenir les mains à l'écart des éléments aigus, ne jamais essayer de prendre le matériau coupé quand les lames sont en rotation ;
 - Toujours arrêter le couteau et enlever la batterie une fois le travail terminé ;
 - Débrancher le chargeur de la prise quand elle n'est pas utilisée
- Toutes les réparations ne peuvent être effectuées que par un technicien qualifié.

Installation électrique du chargeur :

Vérifier que la tension d'alimentation de la prise électrique correspond à celle indiquée sur le chargeur : il s'agit de la tension monophasée 230V 50Hz.

Vérifiez que les connexions électriques de la fiche et de la prise de courant sont correctes **en ayant à l'esprit la protection contre les électrocutions.**

Ne brancher l'appareil que dans une prise mise à terre.

Si vous devez utiliser des rallonges électriques, choisissez seulement celles de la meilleure qualité possédant une mise à terre.

Respecter les normes en vigueur en matière d'électricité, de santé et de sécurité.

ATTENTION – tous les travaux d'installation électrique doivent être effectués par un électricien qualifié.

Avant de commencer le travail :

L'utilisation d'un appareil ne possédant pas de pièce quelconque de protection (capots du couteau) constitue une menace et est totalement interdite.

Pendant le travail, sur la table ne peut se trouver que le matériau qui sera coupé.

Si vous constatez un dysfonctionnement de l'appareil, arrêtez-le immédiatement et contactez le mécanicien ou le superviseur. Une fois l'opération terminée, arrêtez l'appareil et enlevez sa batterie.

Arrêtez toujours l'appareil lors du changement de la batterie. Vérifier si l'appareil est arrêté avant de mettre une nouvelle batterie.

Toujours arrêtez l'appareil et enlevez la batterie lors du changement d'une pièce quelconque et avant d'entreprendre des actions d'entretien.

Cet appareil n'est pas un jouet !

Attention !

L'appareil ne doit pas être utilisé dans d'autres destinations que celles indiquées dans la notice.

Le non-respect de cette règle peut être dangereux pour l'utilisateur et causer des dommages permanents à l'appareil.

Avant de commencer à utiliser le produit, lisez les instructions d'utilisation, les règles générales de sécurité et les instructions d'entretien qui suivent.

Données techniques

Dimension de la lame	Diamètre de la lame 110 mm
Hauteur de coupe	32 mm
Niveau de bruit	<55dB
Poids	1.5 kg
Vitesse à 5 degrés	800/950/1100/1250/1400 trs/min.
Capacité des batteries	2500 mAh
Tension	14,8V
Tension du chargeur	230V

Le kit comprend :

Un couteau disque sans fil ;

2 pièces de lames octogonales d'un diamètre de 110mm ;

Un chargeur + 2 batteries ;

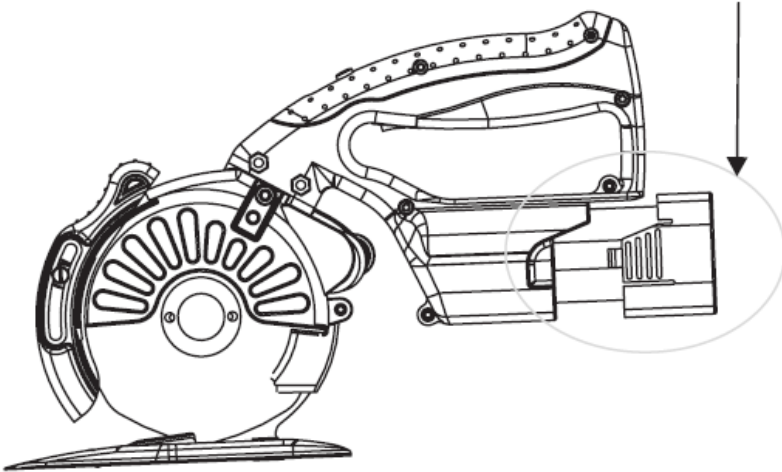
Une clé Allen et une clé papillon

Installation de la batterie dans l'appareil

ATTENTION : Assurez-vous avant l'installation des accumulateurs lithium que l'appareil est en arrêt - l'interrupteur se trouvant sur la poignée est en position d'arrêt « 0 ».

Le couteau doit être arrêté pendant toute l'opération et quand la batterie est enlevée ou changée.

1. Mettre la batterie dans l'ouverture se trouvant dans la partie arrière de l'appareil comme le montre l'image ci-dessous.
2. Faites attention à la direction correcte de la batterie pendant l'installation.
3. Poussez la batterie jusqu'au moment où vous entendrez le son d'un clic, cela signifie que la batterie a été correctement fixée/bloquée.



Opérations de base

1. L'interrupteur principal se trouve sur le côté intérieur de la poignée (1). ATTENTION : L'interrupteur principal démarre le fonctionnement de l'appareil. Un double clic rapide sur le bouton CONTROL active la lame - il faut faire particulièrement attention à ne pas mettre le couteau en marche accidentellement. La mise en marche du couteau ne doit avoir lieu que quand le champ de travail avec le matériau destiné à la coupe est correctement préparé et l'opérateur est prêt à commencer le travail.

Désignations sur l'interrupteur : « 1 » signifie la mise en marche de l'appareil, « 0 » signifie l'arrêt du couteau.

1. Quand le couteau est en marche, les lames sont activées et le voyant rouge est allumé se trouvant dans la partie supérieure de la poignée (2).

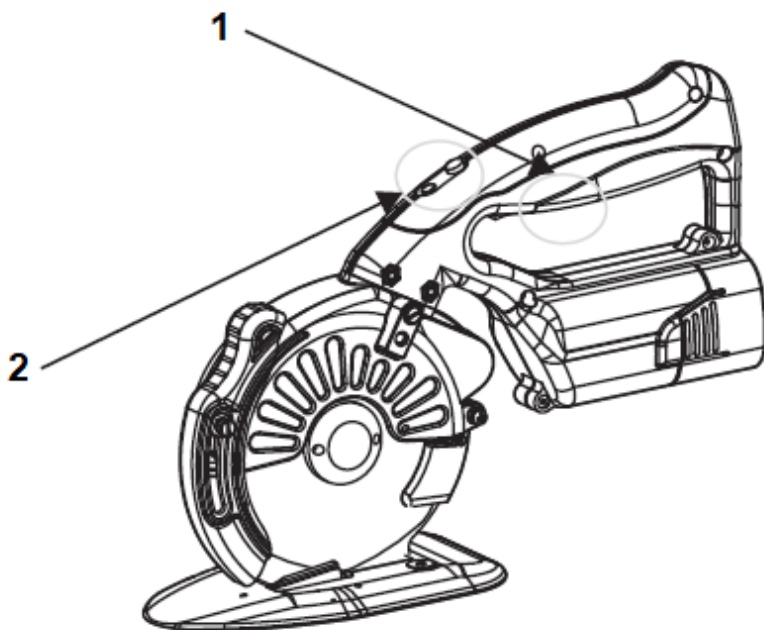
2. Ajuster la vitesse de la coupe.

Le couteau disque TEXI ZORRO 110 FREE peut travailler dans cinq vitesses différentes : 800/950/1100/1250/1400 trs/min.

Afin de choisir la vitesse exigée, il faut appuyer (une seule fois) la touche de fonction se trouvant dans la partie supérieure de la poignée (2). Chaque simple appui de la touche change la vitesse d'un seul programme.

3. Éclairage de la zone de travail - Lampe LED

Afin d'allumer la lampe LED intégrée, il faut appuyer (de façon continue pendant environ 3 secondes) la touche de fonction se trouvant dans la partie supérieure de la poignée (2). Procédez de la même manière pour éteindre la lampe LED.



Coupe

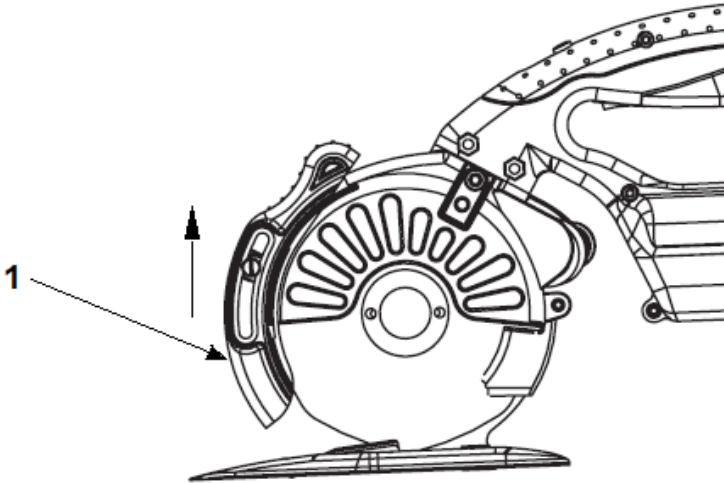
1. Avant de commencer le travail il faut préparer correctement la zone de travail ainsi que le matériau qui doit être coupé.

2. Ajustez la hauteur du capot avant de la lame (1) en le déplaçant doucement vers le haut. Assurez-vous que le capot a été levé sur une hauteur appropriée qui permettra la coupe du surplus du matériau mais cache toujours la lame dans la partie qui reste. Ne soulevez jamais le capot plus haut que cela n'est exigé pour la coupe donnée.

ATTENTION : Le réglage du capot doit s'effectuer le couteau arrêté.

3. Après avoir ajusté la hauteur de la protection, commencez la coupe. Tournez le commutateur sur « 1 », réglez la vitesse et l'éclairage LED.

Pendant le fonctionnement, il est absolument interdit de toucher la lame ou d'autres parties mobiles de l'appareil.



Remplacement des batteries

TEXI ZORRO 110 FREE est fourni complet avec un chargeur et deux batteries.

ATTENTION : Coupez toujours l'alimentation de la lame avant de retirer/remplacer la batterie (l'interrupteur principal doit être en position « 0 »).

1. Arrêtez l'alimentation du couteau (l'interrupteur doit être en position « 0 »).
2. Retirez la batterie du couteau en appuyant doucement sur les deux côtés du couteau avec les rayures en relief.
3. Placez la batterie épuisée dans le chargeur et connectez le chargeur à une prise avec la tension appropriée (220V).
4. Après environ 120 minutes, la batterie doit être chargée, ce qui sera indiqué par un voyant vert sur le chargeur.

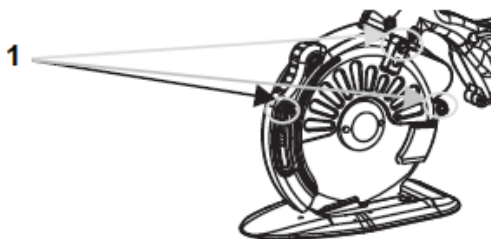
5. Débranchez le chargeur de la source d'alimentation.
6. Assurez-vous que le couteau est arrêté et installez ensuite la batterie chargée dans l'appareil (voir la section « Installation de la batterie dans l'appareil »).

Remplacement de la lame

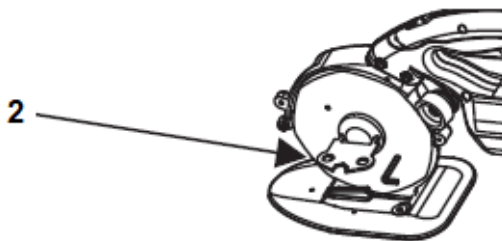
ATTENTION : Avant d'effectuer des travaux techniques quelconques (tels que changer la lame, changer la pierre à aiguiser), **l'alimentation électrique de l'appareil doit être arrêtée et la batterie doit être retirée de l'appareil.**

Pour que l'appareil fonctionne correctement, les lames doivent toujours être bien affûtées, sans éclats, et maintenues propres.

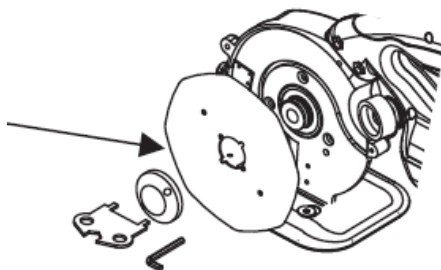
1. Retirez les trois vis (1) fixant le capot latéral.



2. Insérez la clé hexagonale dans le trou de positionnement. Utilisez la clé papillon, (2) pour dévisser la plaque de tension dans le sens contraire des aiguilles d'une montre. Retirez la lame



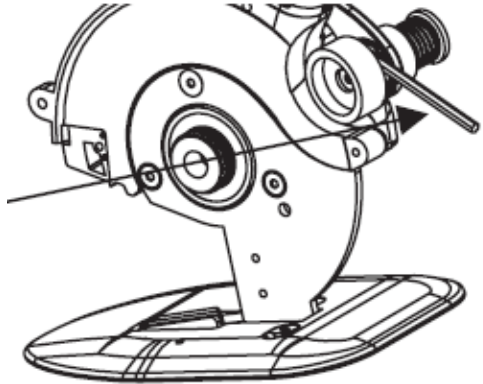
3. Fixez la nouvelle lame. Procédez à l'inverse de la description ci-dessus, en rattachant tous les composants précédemment démontés.



Remplacement de la pierre à aiguiser

ATTENTION : Avant d'effectuer des travaux techniques quelconques (tels que changer la lame, changer la pierre à aiguiser), **l'alimentation électrique de l'appareil doit être arrêtée et la batterie doit être retirée de l'appareil.**

Retenez la pierre avec votre main.
Fixez la clé dans le trou de positionnement et verrouillez-la.
Dévissez ensuite la pierre usée en tournant la clé dans le sens de la flèche. Remplacez ensuite la pierre usée par une nouvelle dans l'ordre inverse.



Entretien

Utilisez uniquement des lames bien affûtées. Chaque endommagement du couteau peut entraîner un mauvais fonctionnement de l'appareil.

Lubrification

Le couteau doit être lubrifié après 40 heures de travail.

Affûtage

Toujours utilisez un couteau affûté. Le couteau doit être affûté dès que vous remarquez qu'il est devenu émoussé.

Régulez la vitesse du couteau sur la vitesse la plus basse (800 trs/min).

Poussez doucement la pierre à aiguiser vers la lame et affûtez le couteau pendant 2-3 secondes environ.

Inspection des vis de fixation

Vérifiez régulièrement toutes les vis de fixation et assurez-vous qu'elles sont correctement serrées. Si l'une des vis est desserrée, fixez-la immédiatement - ne pas le faire peut entraîner un grave danger.

Exigences concernant l'environnement de travail

1. Maintenez le lieu de travail propre. La poussière ou d'autres types de contamination peuvent affecter les performances du couteau. .
2. Le couteau doit être utilisé dans des conditions de température normales (10-45 ° C), l'humidité doit être inférieure à 85%.
3. Avant d'effectuer des travaux techniques quelconques (tels que changer la lame, changer la pierre à aiguiser), **l'alimentation électrique de l'appareil doit être arrêtée et la batterie doit être retirée de l'appareil.**
4. Lorsque le couteau ne fonctionne pas, le capot avant doit se trouver dans la position la plus basse.
5. Une fois le travail terminé, arrêtez toujours le couteau et retirez-en la batterie.

Les piles et les accumulateurs déchargés il faut livrer a un point de collecte des déchets de piles et d'accumulateurs. On peut les retourner seulement au moment où elles sont complètement déchargées. Il faut les protéger bien contre les courts-circuits.

- L'acheteur a une obligation de recycler des déchets de piles et d'accumulateurs.
- Une fois consommées, on peut restituer les piles et accumulateurs gratuitement dans un point de vente.
- L'utilisateur final a une obligation de restituer les piles et accumulateurs usagées.

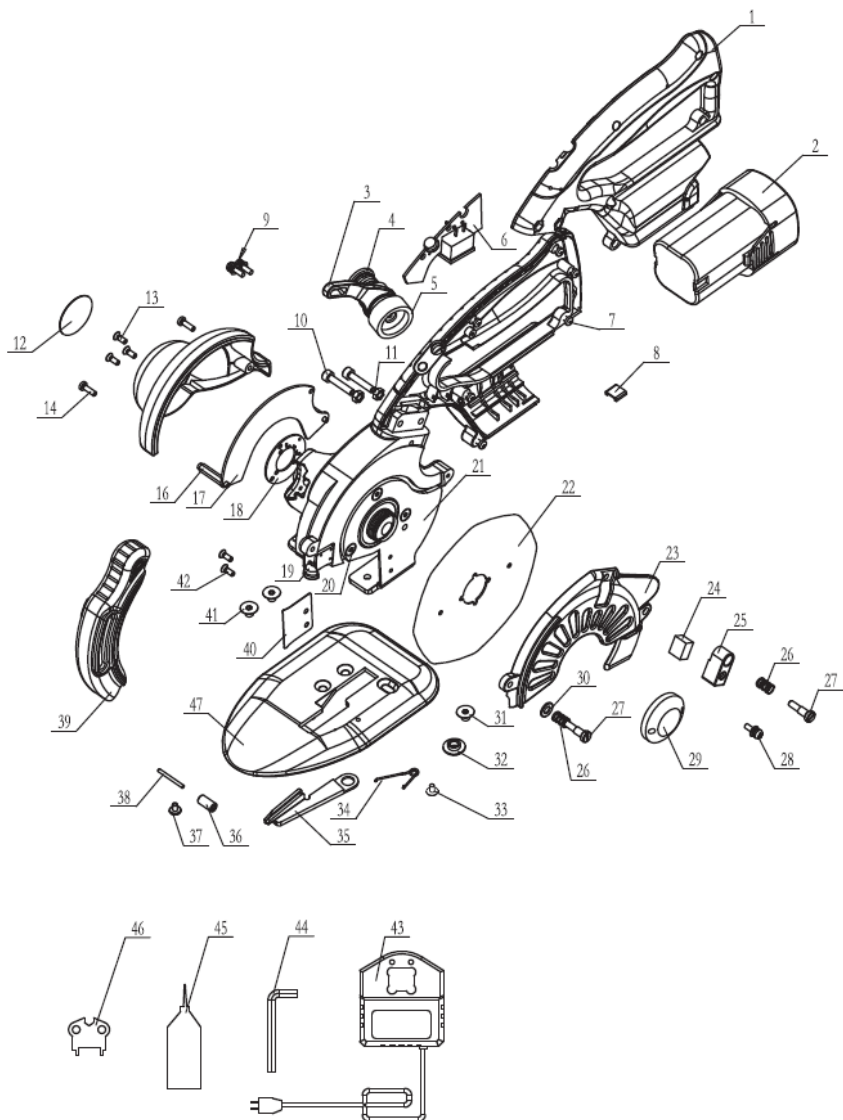


Le symbole de la poubelle barrée sur un produit ou son emballage signifie que le produit ne peut pas être jeté dans une poubelle pour les déchets ordinaires. C'est l'obligation de l'utilisateur de livrer l'équipement consommée a un point de collecte indiqué afin d'assurer le recyclage correct des déchets de l'équipement électronique et électrique.



Le symbole de recyclage sur le produit ou sur son emballage signifie que le produit est recyclable.

LISTE DES PIECES DE TEXI ZORRO 110



1	poignée
2	batterie
3	cadre d'affûtage
4	ressort
5	aiguiseur
6	plaque
7	vis
8	raccords
9	vis
10	vis hexagonale
11	écrou
12	vis
13	vis
14	vis
15	capot
16	vis hexagonale
17	plaque principale
18	plaque
19	voyant led
20	vis
21	capot intérieur
22	couteau
23	couverture de protection

24	feutre
25	graisseur
26	ressort de compression
27	vis
28	vis
29	pression du couteau
30	rondelle
31	vis hexagonale
32	écrou
33	vis
34	protection
35	guidage du couteau
36	douille
37	vis
38	rouleau
39	capot du couteau
40	séparateur
41	vis hexagonale
42	vis
43	chargeur
44	clé Allen,
45	burette
46	clé papillon

IMPORTANTE!

Il presente manuale contiene importanti istruzioni su come utilizzare il dispositivo in modo corretto, sicuro e conveniente. Conformarsi alle raccomandazioni contribuirà ad evitare i rischi, ridurre i tempi di inattività e aumentare l'affidabilità e la durata del dispositivo. Queste istruzioni devono essere sempre disponibili sul posto di lavoro. Il dispositivo può essere utilizzato solo da personale formato in materia di salute e sicurezza e che abbia letto il presente manuale di istruzioni.

Il fornitore non è responsabile per eventuali danni derivanti da uso improprio o non conforme alla destinazione d'uso.

Norme generali di sicurezza

- Mantenere la pulizia nel luogo di lavoro;
- Non esporre l'apparecchiatura a condizioni climatiche avverse;
- Non utilizzare il coltello in ambienti contaminati in cui si nebulizzano aerosol o viene erogato ossigeno;
- Il luogo di lavoro deve essere adeguatamente illuminato;
- Utilizzare l'apparecchiatura in conformità con la propria destinazione d'uso;
- Prestare particolare attenzione durante il lavoro;
- Spegnerne sempre il coltello durante la sostituzione della batteria;
- Spegnerne sempre il coltello e rimuovere la batteria prima di sostituire la lama o la mola;
- Prestare attenzione a indossare abbigliamento adeguato, poiché capelli o indumenti larghi possono venire catturati dalle parti mobili del coltello;
- Non accendere mai il coltello per errore (l'interruttore si trova nella maniglia del dispositivo);
- Non accendere il dispositivo se si sospetta un danno al coltello o a un suo componente. Sostituire la parte danneggiata con una nuova o contattare il centro di assistenza;
- Non smontare mai le coperture o qualsiasi altra protezione;
- Non installare mai adattatori o accessori non approvati dal produttore o dal fornitore;
- È vietato apportare modifiche all'apparecchiatura;
- Non lasciare il dispositivo incustodito o alla portata di persone non qualificate per il suo utilizzo;
- Indossare guanti protettivi speciali durante il lavoro, al fine di evitare lesioni o invalidità permanente;
- Non rimuovere o sollevare mai la protezione della lama durante il funzionamento e controllarla prima di ogni utilizzo;
- Non toccare mai le parti mobili della macchina o la lama con le mani;
- Mantenere le lame affilate e pulite;
- Tenere le mani lontano da parti affilate, non provare mai ad afferrare il materiale tagliato mentre la lama sta girando;
- Al termine del lavoro, spegnere sempre il coltello e rimuovere anche la batteria;
- Quando il caricabatterie non è in uso, scollegarlo dalla presa

Tutte le riparazioni possono essere eseguite solo da un tecnico qualificato.

Impianto elettrico del caricabatteria:

Verificare che la tensione di alimentazione nella presa elettrica corrisponda ai dati sul caricabatterie: tensione monofase 230V 50Hz.

Verificare la correttezza dei collegamenti elettrici nella spina e nella presa di alimentazione, **facendo attenzione alla protezione antincendio**.

Collegare il dispositivo solo a una presa dotata di messa a terra.

Se è necessario utilizzare prolunghe, scegliere solo quelle di migliore qualità con messa a terra.

Seguire le norme in vigore sulla corrente elettrica e le norme di sicurezza ed igiene del lavoro.

ATTENZIONE – tutti i lavori sull'impianto elettrico devono essere eseguiti da un elettricista qualificato.

Prima di iniziare il lavoro:

L'uso del dispositivo senza alcuna parte protettiva (protezioni della lama) è un pericolo per l'utente ed è severamente proibito.

Durante il lavoro, sul tavolo da lavoro dovrà trovarsi solo il materiale che verrà tagliato.

In caso di anomalie nel funzionamento del dispositivo, spegnerlo immediatamente e avvisare il meccanico o il supervisor. Al termine del lavoro, spegnere il dispositivo e rimuovere la batteria dal proprio slot.

Spegnerne il dispositivo ogni volta che si sostituisce la batteria. Assicurarsi che la lama sia spenta prima di reinserire la batteria.

Spegnerne il dispositivo e rimuovere la batteria ogni volta che si sostituisce un componente o prima di eseguire la manutenzione.

La presente apparecchiatura non è un giocattolo!

Attenzione!

Il dispositivo non deve essere utilizzato per scopi e con materiali diversi da quelli per cui è stato progettato.

Il mancato rispetto delle regole di cui sopra può comportare pericolo per l'utente e il danneggiamento permanente del dispositivo.

Prima dell'uso, leggere le seguenti istruzioni, le norme generali di sicurezza e le istruzioni di manutenzione.

Dati tecnici

Dimensione della lama	Diametro della lama 110 mm
Altezza di taglio	32 mm
Livello di rumore	< 55 dB
Peso	1,5 kg
5 livelli di velocità	800/950/1100/1250/1400 r.p.m.
Capacità della batteria	2500 mAh
Tensione	14,8 V
Tensione del	230V

Il set è composto da:

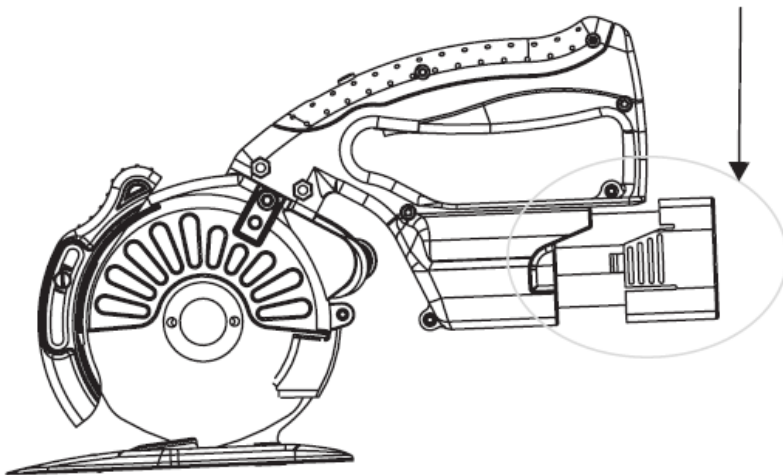
Coltello circolare senza fili;
 2 set di lame ottagonali con un diametro di 110 mm;
 Caricabatterie + 2 batterie;
 Chiave a brugola e chiave a farfalla

Installazione della batteria nel dispositivo

ATTENZIONE: prima di installare le batterie al litio, assicurarsi che il dispositivo sia spento - l'interruttore sull'impugnatura è in posizione "0".

Il coltello deve essere spento durante l'intera operazione, così come quando la batteria viene estratta o sostituita.

1. Far scorrere la batteria nell'apertura sul retro del dispositivo, come mostrato nella figura seguente.
2. Fare attenzione alla direzione corretta della batteria durante l'installazione.
3. Spingere la batteria fino a quando non scatta in posizione. Il clic udito indica che la batteria è stata inserita/bloccata correttamente.



Operazioni di base

1. L'interruttore principale si trova all'interno della maniglia (1). ATTENZIONE: L'interruttore principale attiva il dispositivo. Un rapido doppio clic su CONTROL attiva la lama. Fare attenzione a non avviare involontariamente il coltello! Il coltello deve essere acceso solo quando l'area di lavoro e il materiale da tagliare sono stati adeguatamente preparati e l'operatore è pronto per iniziare il lavoro.

Marcature sull'interruttore: "1" indica accensione del dispositivo, "0" indica spegnimento del coltello.

Quando il coltello è acceso, la lama si attiva e la spia nella parte superiore della maniglia (2) si illumina in rosso.

2. Regolazione della velocità di taglio.

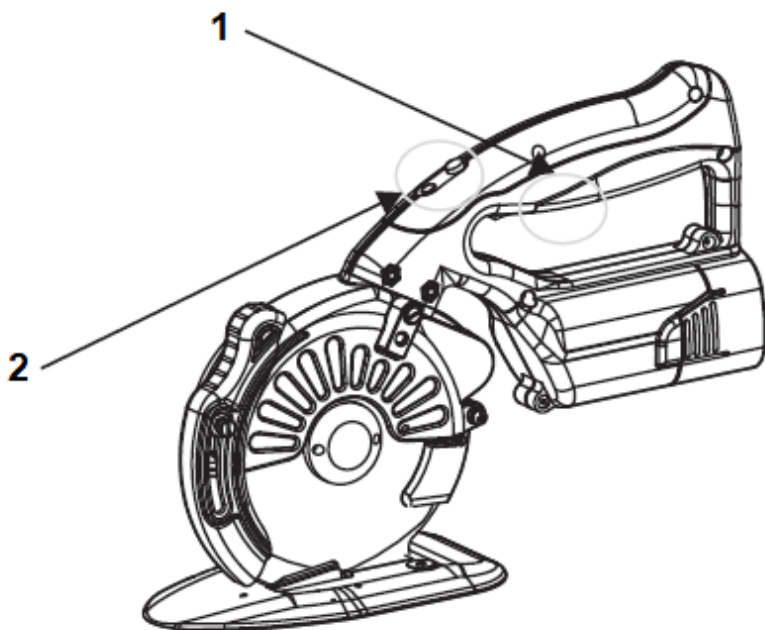
Il coltello circolare TEXI ZORRO 110 FREE può lavorare con cinque velocità differenti.

800/950/1100/1250/1400 r.p.m.

Per selezionare la velocità richiesta, premere (una pressione) il pulsante funzione nella parte superiore della maniglia (2). Ogni pressione del pulsante cambia la velocità di un programma.

3. Illuminazione dell'area di lavoro - luce LED

Per accendere la luce LED integrata, premere (continuamente per circa 3 secondi) il pulsante funzione situato nella parte superiore della maniglia (2). Eseguire la stessa procedura per spegnere la luce LED.



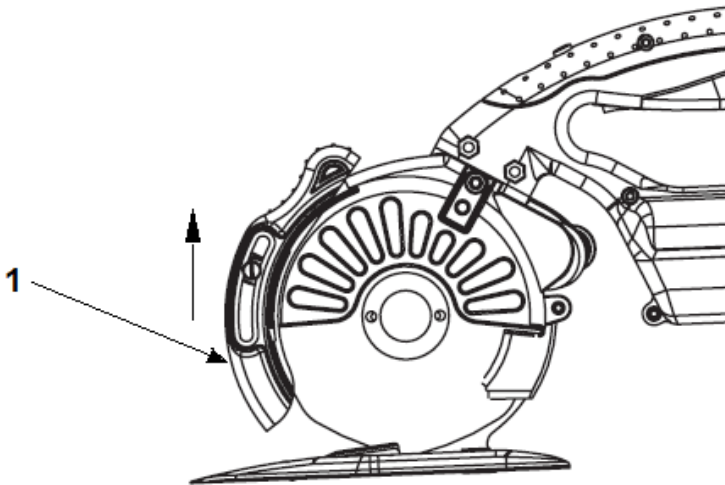
Taglio

1. Prima di iniziare il lavoro, preparare correttamente l'area di lavoro e il materiale da tagliare.
2. Regolare l'altezza del coperchio della lama anteriore (1) facendolo scorrere leggermente verso l'alto. Accertarsi che la copertura sia stata sollevata all'altezza corretta per consentire il taglio della quantità richiesta di materiale. Tuttavia, continua a coprire accuratamente la lama nella parte restante. Non sollevare mai la copertura a un'altezza superiore a quella richiesta per il taglio.

ATTENZIONE: l'altezza della copertura deve essere regolata quando il coltello è spento.

3. Dopo aver regolato l'altezza della copertura, avviare il taglio. Ruotare l'interruttore su "1", regolare la velocità e la luce LED.

Durante il funzionamento è assolutamente vietato toccare la lama o altre parti mobili del dispositivo.



Sostituzione della batterie

TEXI ZORRO 110 FREE viene fornito con caricabatterie e due batterie.

ATTENZIONE: Spegnerne sempre la lama prima di rimuovere/sostituire la batteria (l'interruttore principale deve essere in posizione "0").

1. Spegnerne il coltello (l'interruttore deve essere in posizione "0").
2. Estrarre la batteria dal coltello premendo delicatamente su entrambi i lati del coltello con le strisce sollevate.
3. Inserire la batteria scarica nel caricabatterie e collegare il caricabatterie a una presa con tensione appropriata (220 V).
4. Dopo circa 120 minuti la batteria dovrebbe essere carica. Sul caricabatterie la spia è verde.

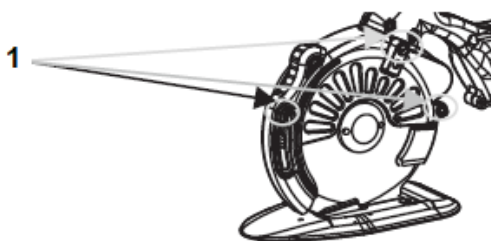
5. Scollegare il caricabatterie dalla fonte di alimentazione.
6. Assicurarsi che il coltello sia spento e solo successivamente installare la batteria carica nel dispositivo (vedere la sezione "Installazione della batteria nel dispositivo").

Sostituzione della lama

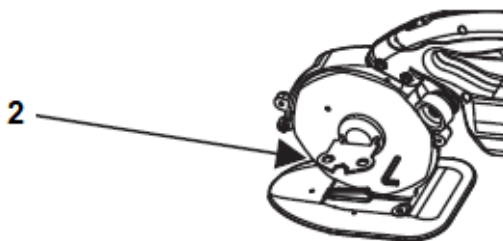
ATTENZIONE: prima di eseguire qualsiasi lavoro tecnico (come sostituzione della lama, della mola), **l'alimentazione del dispositivo deve essere disattivata e la batteria deve essere rimossa dal dispositivo.**

Affinché il dispositivo funzioni correttamente, le lame devono essere sempre mantenute pulite e ben affilate, senza scheggiature.

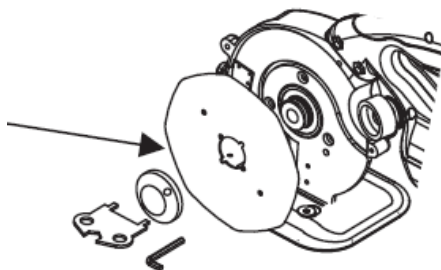
1. Rimuovere le tre viti (1) che fissano il coperchio laterale.



2. Inserire la chiave esagonale nel foro di posizionamento. Utilizzare la chiave a farfalla (2) per svitare la piastra di tensionamento in senso antiorario. Rimuovere la lama.



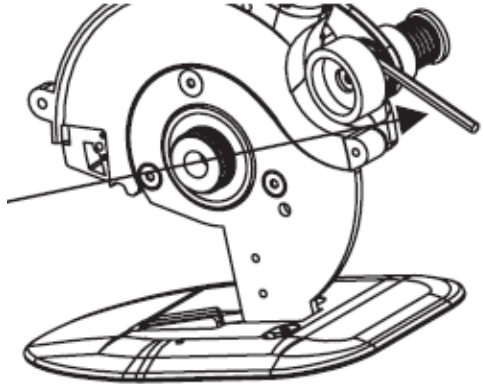
3. Fissare la nuova lama. Eseguire in ordine inverso la procedura sopra indicata, ricollegando tutti i componenti precedentemente rimossi.



Sostituzione della mola

ATTENZIONE: prima di eseguire qualsiasi lavoro tecnico (come sostituzione della lama, della mola), l'alimentazione del dispositivo deve essere disattivata e la batteria deve essere rimossa dal dispositivo.

Sostenere la mola con la mano.
Fissare la chiave nel foro di posizionamento e bloccarla. Quindi, svitare la mola usata ruotando la chiave in direzione della freccia. Quindi, sostituire la mola usata con una nuova seguendo la procedura in ordine inverso.



Manutenzione

Utilizzare solo lame ben affilate. Qualsiasi danno al coltello può causare malfunzionamenti del dispositivo.

Lubrificazione

Il coltello deve essere lubrificato dopo 40 ore di funzionamento.

Affilatura

Usare sempre un coltello affilato. Il coltello deve essere affilato non appena si notano delle opacità.

Impostare la velocità del coltello al valore inferiore (800 r.p.m.).

Spingere delicatamente la mola verso la lama e affilare il coltello per circa 2-3 secondi.

Ispezione delle viti di fissaggio

Controllare regolarmente tutte le viti di fissaggio e assicurarsi che siano serrate correttamente. Se una qualsiasi delle viti è allentata, serrarla immediatamente. La mancata osservanza di questa precauzione può comportare gravi pericoli.

Requisiti per l'ambiente di lavoro

1. Mantenere pulito l'ambiente di lavoro. Polvere o altri tipi di contaminazione possono influire sulle prestazioni del coltello. .
2. Il coltello deve essere utilizzato in condizioni normali di temperatura (10-45°C) e l'umidità deve essere inferiore all'85%.
3. prima di eseguire qualsiasi lavoro tecnico (come sostituzione della lama, della mola),
l'alimentazione del dispositivo deve essere disattivata e la batteria deve essere rimossa dal dispositivo.
4. Quando il coltello non è in funzione, la copertura anteriore deve trovarsi nella posizione più bassa.
5. Al termine del lavoro, spegnere sempre il coltello e rimuovere la batteria.

Le batterie al litio e gli accumulatori scarichi devono essere consegnate a un punto di raccolta differenziata di pile e accumulatori portatili. Per poter essere consegnate devono essere assolutamente scariche. Se l'accumulatore non è scarico al 100%, bisogna proteggerlo bene per non dar luogo al cortocircuito.

- L'acquirente è responsabile per il riciclo dei rifiuti di pile e accumulatori.
- Si può restituire gratuitamente le pile scariche dopo l'uso al punto di vendita.
- L'utente finale è legalmente obbligato a restituire dei rifiuti di pile e accumulatori scarichi.

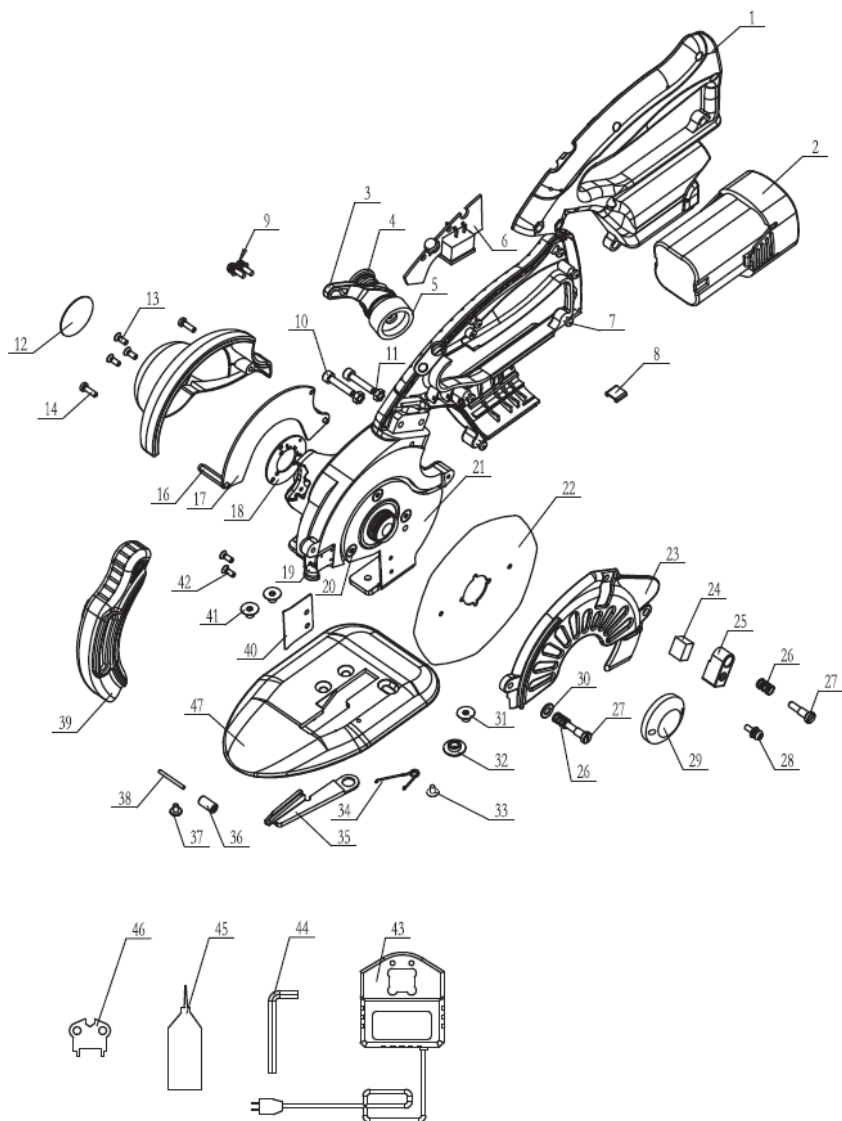


Il simbolo del bidoncino barrato sul prodotto o sull'imballaggio del prodotto significa che il prodotto non può essere buttato in una qualsiasi pattumiera. L'utente è obbligato a consegnare la roba consumata al punto di raccolta dei rifiuti destinato per il riciclaggio dei rifiuti [apparecchiature elettriche ed elettroniche].



Il simbolo di riciclaggio sul prodotto o sul suo imballaggio significa che il prodotto è adatto al riciclaggio.

ELENCO DEI COMPONENTI DI TEXI ZORRO 110



1	maniglia
2	batteria
3	telaio per affilatura
4	molla
5	affilatoio
6	lastra
7	vite
8	connettore
9	vite
10	vite esagonale
11	dado
12	vite
13	vite
14	vite
15	coperchio
16	vite esagonale
17	lastra principale
18	lastra
19	diodo LED
20	vite
21	coperchio interno
22	coltello
23	copertura

24	feltro
25	raccordo di lubrificazione
26	molla di compressione
27	vite
28	vite
29	morsetto coltello
30	rondella
31	vite esagonale
32	dado
33	vite
34	protezione
35	guida coltello
36	manicotto
37	vite
38	rullo
39	copertura coltello
40	separatore - estrattore
41	vite esagonale
42	vite
43	caricabatterie
44	chiave a brugola
45	oliatore
46	chiave a farfalla

WAŻNE!

Niniejsza instrukcja obsługi zawiera ważne wskazówki o tym jak prawidłowo, bezpiecznie i ekonomicznie korzystać z urządzenia. Stosowanie się do jej zaleceń pozwoli uniknąć zagrożeń, zmniejszyć przestoje w pracy, zwiększyć niezawodność i trwałość urządzenia. Instrukcja obsługi musi być zawsze dostępna na stanowisku pracy. Urządzenie może być obsługiwane wyłącznie przez pracownika przeszkolonego w zakresie BHP, po przeczytaniu niniejszej instrukcji obsługi.

Dostawca nie ponosi odpowiedzialności za szkody wynikłe z niewłaściwego lub niezgodnego z przeznaczeniem użytkowania.

OGÓLNE ZASADY BEZPIECZEŃSTWA

- Zachowaj czystość w miejscu pracy;
 - Urządzenie nie może być wystawiane na skrajne warunki atmosferyczne;
 - Nie używaj noża w pomieszczeniach zanieczyszczonych, gdzie rozpylane są aerozole, bądź dostarczany jest tlen;
 - Miejsce pracy musi być należycie oświetlone;
 - Używaj urządzenia zgodnie z jego przeznaczeniem;
 - Zachowaj należyłą ostrożność podczas pracy;
 - Zawsze wyłączaj nóż podczas wymiany baterii;
 - Zawsze wyłączaj nóż i usuwaj akumulator przed przystąpieniem do wymiany ostrza, bądź kamienia ostrzatego;
 - Zwracaj uwagę na odpowiedni strój, włosy, bądź luźne elementy garderoby mogą zostać wciągnięte przez ruchome elementy noża;
 - Zwracaj uwagę, by nigdy nie włączyć noża przez przypadek (włącznik zlokalizowany jest w ręczce urządzenia);
 - Nie włączaj urządzenia w przypadku podejrzenia o uszkodzeniu noża bądź jakiegokolwiek jego części. Wymień uszkodzoną część na nową, bądź skontaktuj się z serwisem;
 - Nigdy nie demontuj osłon, ani żadnych innych zabezpieczeń;
 - Nigdy nie instaluj do urządzenia przystawek, bądź akcesoriów, które nie są zatwierdzone przez producenta bądź dostawcę;
 - Wykonywanie niezależnych modyfikacji urządzenia jest zakazane;
 - Nie zostawiaj urządzenia bez nadzoru, bądź w zasięgu osób niewykwalifikowanych do jego obsługi;
 - W czasie pracy zakładaj specjalne rękawice ochronne, które ochronią przed skałeczeniem, bądź trwałym kalectwem;
 - Nigdy nie usuwaj ani nie podnoś osłony ostrza podczas pracy, sprawdź osłonę przed każdym rozpoczęciem pracy
 - Nigdy nie dotykaj rękoma ruchomych elementów urządzenia i ostrza;
 - Ostrza muszą być ostre i utrzymane w czystości;
 - Trzymaj ręce z dala od ostrych elementów, nigdy nie próbuj zabierać krojonego materiału, gdy ostrze się kręci;
 - Po skończonej pracy zawsze wyłącz nóż, a także usuń baterię;
 - Kiedy ładowarka nie jest używana odłączaj ją od gniazdka
- Wszelkie naprawy wykonywane mogą być jedynie przez wykwalifikowanego technika.

Instalacja elektryczna ładowarki:

Sprawdź, czy napięcie zasilające w gnieździe elektrycznym odpowiada danym na ładowarce: jest to napięcie jednofazowe 230V 50Hz.

Sprawdź prawidłowość połączeń elektrycznych we wtyczce i gnieździe zasilającym **zwracając uwagę na ochronę przeciwporażeniową**.

Podłączaj urządzeni tylko do gniazdka, które jest uziemione.

Jeśli musisz używać przedłużaczy elektrycznych wybieraj tylko te najlepszej jakości posiadające uziemienie. Stosuj się do aktualnie obowiązujących norm elektrycznych i BHP.

UWAGA – wszystkie prace związane z instalacją elektryczną muszą być wykonywane przez wykwalifikowanego elektryka.

Przed przystąpieniem do pracy:

Użytkowanie urządzenia pozbawionego którejkolwiek części zabezpieczającej (osłon ostrza) stanowi zagrożenie dla jest bezwzględnie zakazane.

Podczas pracy na stole roboczym powinien znajdować się tylko materiał, który będzie cięty.

Gdy zauważysz jakąkolwiek nieprawidłowość w funkcjonowaniu urządzenia, wyłącz je natychmiast i powiadom mechanika lub przełożonego. Po skończonej pracy wyłącz urządzenie oraz wyjmij akumulator z jego slotu.

Wyłączaj urządzenie zawsze, gdy wymieniasz baterię. Przed ponownym włożeniem baterii sprawdź, czy nóż jest wyłączony.

Wyłączaj urządzenie i wyciągaj baterię zawsze podczas wykonywania wymiany którejkolwiek z części, oraz przed przystąpieniem do prac konserwacyjnych.

To urządzenie nie jest zabawką!

Uwaga!

Urządzenia nie należy używać do innych celów i materiałów, niż te, do których została przeznaczona. Niestosowanie się do powyższej zasady może być niebezpieczne dla użytkownika oraz może spowodować trwałe uszkodzenia urządzenia.

Przed rozpoczęciem użytkowania należy zapoznać się z poniższą instrukcją obsługi, ogólnymi zasadami bezpieczeństwa oraz instrukcją konserwacji.

Dane techniczne

Rozmiar ostrza	Średnica ostrza 110 mm
Wysokość cięcia	32 mm
Poziom hałasu	<55dB
Waga	1,5 kg
5 prędkości	800/950/1100/1250/1400 obr./min.
Pojemność baterii	2500 mAh
Napięcie	14,8V
Napięcie ładowarki	230V

Zestaw zawiera:

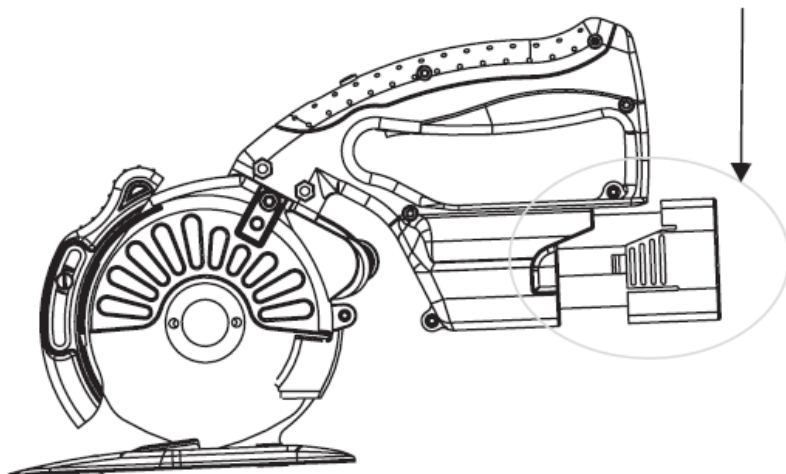
Nóż tarczowy bezprzewodowy;
2 sztuki ośmiokątnych ostrzy o średnicy 110mm;
Ładowarkę + 2 akumulatory;
Klucz imbusowy i klucz motylkowy

Instalacja akumulatora w urządzeniu

UWAGA: Przed instalacją litowych akumulatorów upewnij się, że urządzenie jest wyłączone - włącznik znajdujący się na ręczce jest w pozycji wyłączonej "0".

Nóż musi być wyłączony podczas całej operacji, jak również, gdy bateria jest wyciągana, bądź wymieniana.

1. Wsuń akumulator w otwór znajdujący się w tylnej części urządzenia, jak pokazano na poniższym rysunku.
2. Zwróć uwagę na poprawny kierunek baterii podczas instalacji.
3. Popchnij baterię do momentu, gdy usłyszysz odgłos kliknięcia, oznacza to, że bateria została poprawnie zamocowana/zablokowana.



Podstawowe operacje

1. Włącznik główny jest umieszczony na wewnętrznej stronie uchwytu (1). UWAGA: Włącznik główny aktywuje nóż (zapala się czerwona kontrolka). Szybkie dwukrotne wciśnięcie przycisku CONTROL uruchamia działanie ostrza - należy zachować szczególną ostrożność, aby nie uruchomić noża w sposób nieintencjonalny! Włączenie noża powinno następować wyłącznie wtedy, gdy pole pracy wraz z materiałem przeznaczonym do cięcia jest poprawnie przygotowane i operator jest gotowy do rozpoczęcia pracy.

Oznaczenia na włączniku: "1" oznacza włączenie urządzenia, "0" oznacza wyłączenie noża.

Kiedy nóż jest włączony aktywowane zostaje ostrze, a także świecić się będzie na czerwono kontrolka znajdująca się w górnej części uchwytu (2).

2. Dostosowanie prędkości cięcia.

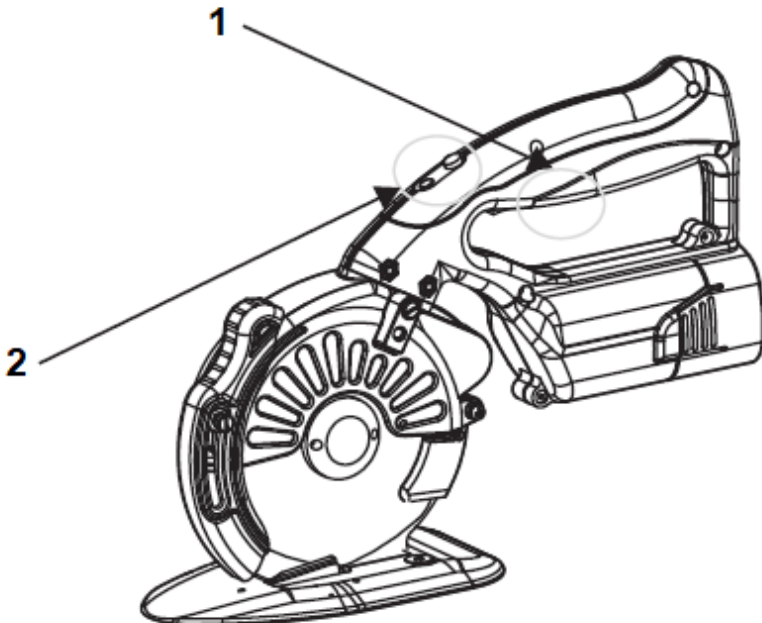
Nóż tarczowy TEXI ZORRO 110 FREE może pracować z czterema różnymi prędkościami:

800/950/1100/1250/1400 obr./min.

Aby wybrać wymaganą prędkość, należy nacisnąć (pojedyncze naciśnięcie) przycisk funkcyjny znajdujący się w górnej części uchwytu (2). Każde pojedyncze naciśnięcie przycisku zmienia prędkość o jeden program.

3. Oświetlenie pola pracy - lampka LED

Aby włączyć wbudowaną lampkę LED, należy nacisnąć (w sposób ciągły przez ok. 3 sekundy) przycisk funkcyjny znajdujący się w górnej części uchwytu (2). Wyłączenie lampki LED następuje w ten sam sposób.



Cięcie

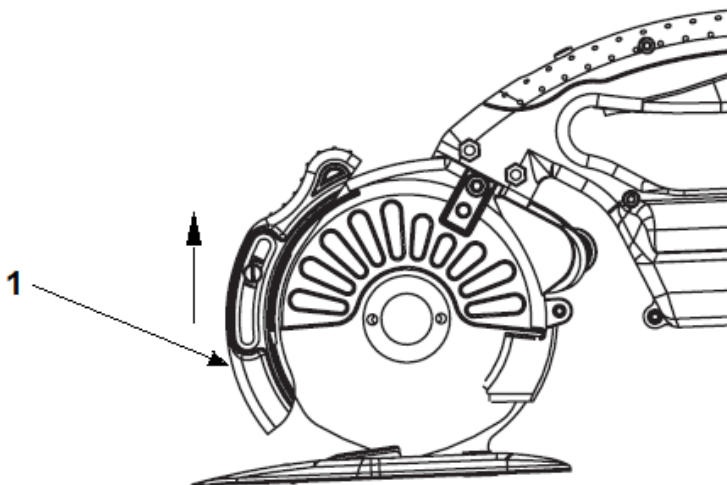
1. Przed przystąpieniem do pracy należy przygotować poprawnie pole pracy, a także materiał, który ma być krojony.

2. Dostosuj wysokość przedniej osłony ostrza (1), przesuwaną ją nieznacznie w górę. Upewnij się, że osłona została uniesiona na odpowiednią wysokość, która umożliwi cięcie wymaganego nakładu materiału, jednak wciąż w pozostałej części dokładnie zasłania ostrze. Nigdy nie podnoś osłony wyżej niż jest to wymagane dla danego cięcia.

UWAGA: Regulacja wysokości osłony musi następować przy wyłączonym nożu.

3. Po dostosowaniu wysokości osłony, rozpocznij cięcie. Włącz przełącznik na "1", dostosuj prędkość i oświetlenie LED.

Podczas pracy bezwzględnie zakazuje się dotykania ostrza, bądź innych ruchomych elementów urządzenia.



Wymiana akumulatorów

TEXI ZORRO 110 FREE jest dostarczane w zestawie z ładowarką i dwoma akumulatorami.

UWAGA: Przed usuwaniem/wymianą akumulatora należy zawsze wyłączyć zasilanie noża (wyłącznik główny musi znajdować się w pozycji „0”).

1. Wyłącz zasilanie noża (przełącznik musi znajdować się w pozycji „0”).
2. Wyciągnij akumulator z noża naciskając delikatnie po obu jego stronach oznaczone wypukłymi pasekami.
3. Umieść wyczerpany akumulator w ładowarce i podłącz ładowarkę do gniazdka z odpowiednim napięciem (230V).

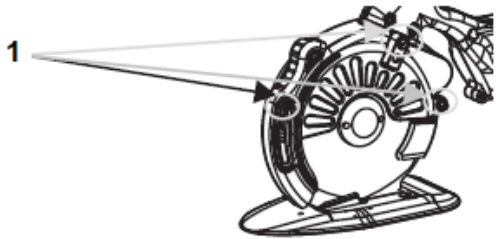
- Po około 120 minutach, akumulator powinien być naładowany, co będzie zasygnalizowane zieloną kontrolką świecącą na ładowarce.
- Odłącz ładowarkę od źródła zasilania.
- Upewnij się, że nóż jest wyłączony i dopiero wtedy zainstaluj naładowany akumulator w urządzeniu (patrz dział „Instalacja akumulatora w urządzeniu”).

Wymiana ostrza

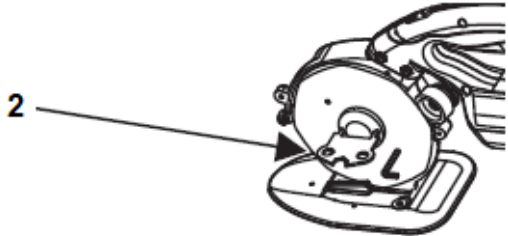
UWAGA: Przed przystąpieniem do jakichkolwiek prac technicznych (takich jak wymiana ostrza, wymiana kamienia ostrzącego) **zasilanie urządzenia musi zostać wyłączone, a akumulator musi być usunięty z urządzenia.**

Aby urządzenie działało w sposób prawidłowy ostrza muszą być zawsze dobrze naostrzone, bez wyszczerbień, a także utrzymane w czystości.

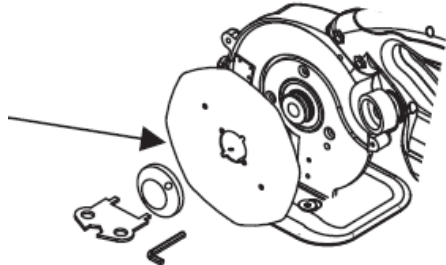
- Usuń trzy śruby (1) mocujące osłonę boczną.



- Umieść klucz sześciokątny do otworu pozycjonującego. Za pomocą klucza motylkowego (2) odkręć w kierunku przeciwnym do kierunku wskazówek zegara płytkę napinającą. Usuń ostrze.



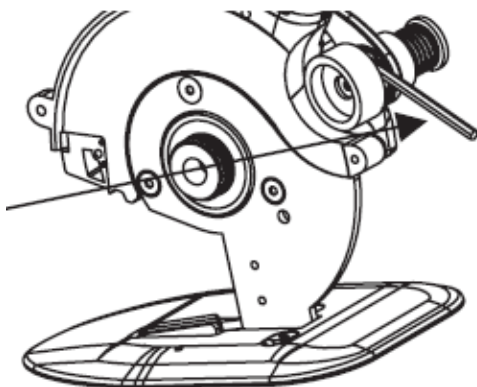
- Zamocuj nowe ostrze. Postępuj odwrotnie do powyższego opisu mocując na nowo wszystkie elementy uprzednio zdemontowane.



Wymiana kamienia ostrzącego

UWAGA: Przed przystąpieniem do jakichkolwiek prac technicznych (takich jak wymiana ostrza, wymiana kamienia ostrzącego) **zasilanie urządzenia musi zostać wyłączone, a akumulator musi być usunięty z urządzenia.**

Przytrzymaj kamień ręką. Zamocuj klucz w otworze pozycjonującym i zablokuj. Następnie odkręć zużyty kamień obracając kluczem we wskazanym strzałką kierunku. Następnie wymień zużyty kamień na nowy postępując w odwrotnej kolejności.



Konserwacja

Używaj tylko dobrze naostrzonych ostrzy. Jakiegokolwiek uszkodzenie noża może spowodować niepoprawną pracę urządzenia.

Oliwienie

Nóż powinien być oliwiony po przepracowaniu 40 godzin.

Ostrzenie

Zawsze używaj ostrego noża, Nóż musi być ostrzony, gdy tylko zauważysz, że się stępił.

Ustaw prędkość noża na najniższe obroty (800 obr./min.).

Delikatnie popchnij kamień ostrzący w stronę ostrza i ostrz nóż przez ok. 2-3 sekundy.

Inspekcja śrub mocujących

Regularnie sprawdzaj wszystkie śruby mocujące i upewnij się, czy są właściwie dokręcone.

Jeśli którakolwiek ze śrub będzie niedokręcona, natychmiast napraw to - zaniedbanie tej czynności może powodować poważne niebezpieczeństwo.

Wymagania dotyczące środowiska pracy

1. Utrzymuj miejsce pracy w czystości. Kurz, bądź zanieczyszczenia innego typu mogą ujemnie wpływać na pracę noża. .
2. Nóż powinien być używany w normalnych warunkach temperatury (10-45°C), wilgotność powietrza powinna być niższa niż 85%.
3. Przed przystąpieniem do jakichkolwiek prac technicznych (takich jak wymiana ostrza, wymiana kamienia ostrzącego) **zasilanie urządzenia musi zostać wyłączone, a akumulator musi być usunięty z urządzenia.**
4. Gdy nóż nie pracuje osłona przednia musi znajdować się w najniższej pozycji.
5. Po skończonej pracy zawsze wyłączaj nóż i usuwaj z niego akumulator.

TEXI Zorro 110 Free instrukcja obsługi

Zużyte baterię litowe lub akumulatory należy dostarczyć do wyznaczonego punktu zbiórki baterii. Baterie litowe i akumulatory należy zwracać do punktów zbiórki tylko wtedy, gdy są całkowicie wyładowane. Jeśli akumulator nie jest całkowicie rozładowany, należy zabezpieczyć go przed zwarcieniem.

- Obowiązek recyklingu baterii lub akumulatorów leży po stronie kupującego.
- Baterie mogą być zwrócone bezpłatnie po zużyciu w punkcie sprzedaży. U
- użytkownik końcowy jest prawnie zobowiązany do zwrotu zużytych baterii.

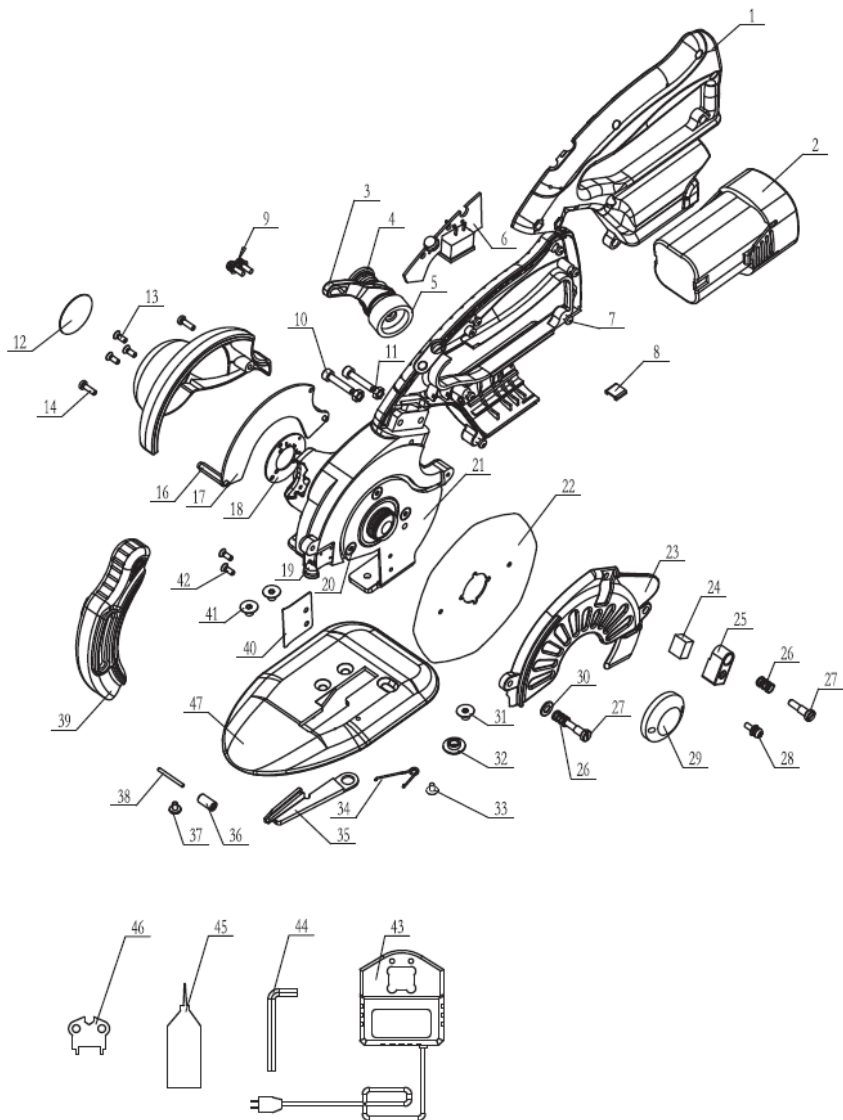


Symbol **przekreślonego kosza na śmieci** na produkcie lub jego opakowaniu oznacza, że produktu nie wolno wyrzucać do zwykłych pojemników na odpady. Obowiązkiem użytkownika jest przekazanie zużytego sprzętu do wyznaczonego punktu zbiórki w celu recyklingu odpadów powstałych ze sprzętu elektrycznego i elektronicznego.



Powyższy Symbol **odzysku/recyklingu** na produkcie lub jego opakowaniu oznacza, że produkt nadaje się do recyklingu.

Lista części zamiennych do TEXI ZORRO FREE 110



1	Uchwyt
2	14.8V akumulator
3	Rama ostrzałki
4	Sprężyna
5	Kamień ostrzący
6	Płyta
7	M3*10 wkręt
8	Złącze
9	M4*12 wkręt
10	Śruba
11	Nkrętka
12	Wkręt
13	M3*8*4 wkręt
14	M3*10 wkręt
15	Ośłona
16	M3*26 wkręt
17	Płyta główna PCB
18	Płyta
19	LED lampka
20	M4*8 wkręt
21	Pokrywa wewnętrzna
22	Ostrze 8-kątne
23	Ośłona

24	Filc
25	Smarowniczką
26	Sprężyna
27	Wkręt
28	M3*10 wkręt
29	Płytką dociskową
30	Podkładka
31	Śruba sześciokątna
32	Nakrętka
33	M3*6 wkręt
34	Wkręt noża dolnego
35	Nóż dolny
36	Rolka
37	M3*5 śruba
38	Trzonek rolki
39	Ośłona noża
40	Separator
41	M5*6 wkręt
42	M3*4 wkręt
43	Ładowarka
44	Klucz imbusowy
45	Oliwiarka
46	Klucz motylkowy

ВАЖНО!

Настоящая инструкция по эксплуатации содержит важные указания, касающиеся безопасного, эффективного и экономного использования устройства. Соблюдение ее рекомендаций позволит избежать опасности, уменьшить простои в работе, повысить надежность и долговечность устройства. Инструкция по эксплуатации должна всегда находиться на рабочем месте. Эксплуатировать устройство может только работник, прошедший обучение по вопросам техники безопасности и гигиены труда, после прочтения настоящей инструкции по эксплуатации.

Поставщик не несет ответственности за вред, возникший вследствие неправильного использования или применения не по назначению.

ОБЩИЕ ПРАВИЛА ТЕХНИКИ БЕЗОПАСНОСТИ

- Содержать рабочее место в чистоте;
- Устройство не должно подвергаться воздействию экстремальных условий окружающей среды;
- Нельзя использовать нож в помещениях, загрязненных, в которых распыляются аэрозоли либо в которые доставляется кислород;
- Рабочее место должно быть соответствующим образом освещено;
- Следует эксплуатировать устройство по назначению;
- Следует соблюдать все меры предосторожности во время работы;
- Следует всегда выключать нож во время замены аккумуляторных батарей;
- Всегда выключать нож и вынимать аккумулятор перед тем, как приступить к замене лезвия либо точильного камня;
- Следует носить соответствующую рабочую одежду, следя за тем, чтобы не было свободно свисающих элементов, которые могут быть затянуты вращающимися деталями ножа;
- Следить за тем, чтобы случайно не включить устройство (включатель находится в ручке устройства);
- Не включать устройство, если возникает подозрение в повреждении ножа либо какой-либо из его деталей. Заменить неисправную деталь на новую либо связаться с сервисом;
- Никогда не снимать защитные кожуи и другие защитные приспособления;
- Никогда не устанавливайте на устройство приставки либо аксессуары, не утвержденные производителем либо поставщиком;
- Использование независимых модификаций устройства запрещено;
- Не оставлять устройство без присмотра либо вблизи лиц, не обученных правилам его эксплуатации;
- Во время работы следует надевать защитные перчатки, предохраняющие руки от различных травм;
- Никогда не следует снимать либо поднимать кожух лезвия во время работы, проверять исправность кожуа перед каждым использованием ножа;
- Никогда не прикасаться руками к движущимся элементам устройства и к лезвию;
- Лезвие должно быть острым и содержаться в чистоте;
- Держать руки на расстоянии от острых элементов, никогда не следует собирать отрезанные элементы материалов при крутящимся лезвием ножа;
- По окончании работы следует всегда выключить нож и вынуть аккумуляторную батарею;
- Если зарядное устройство не используется, следует отключать его от сети питания;

Все ремонтные работы должны выполнять исключительно квалифицированные специалисты.

Электрическая инсталляция зарядного устройства:

Проверить, соответствует ли напряжение питания в розетке данным, указанным на зарядном устройстве: это однофазное напряжение 230В 50Гц

Проверить правильность электрических соединений в штепсельной вилке и розетке питания, **обращая внимание на защиту от поражения током.**

Подключать устройство только к заземленной розетке.

При необходимости использования удлинителя следует выбирать только наиболее качественные приспособления, снабженные заземлением.

Соблюдайте действующие электрические стандарты, а также электрические нормы БГТ.

ВНИМАНИЕ – все работы, связанные с электропроводкой, должен выполнять квалифицированный электрик.

Перед тем, как приступить к работе:

Использовать устройство в случае отсутствия его какой-либо детали защиты (кожуи лезвия) опасно и это безусловно запрещено.

Во время работы на рабочем столе должен находиться только материал, который будет резаться.

Если Вы заметили какую-либо неисправность в работе устройства, немедленно выключите его и немедленно сообщите механику или начальнику. По окончании работы следует выключить устройство и вынуть аккумулятор из слота.

Выключать устройство всегда, когда заменяете батарею. Перед тем, как вновь вставить батарею, проверить, выключен ли нож.

Выключать устройство и вынимать батарею всегда во время замены какой-либо из деталей, а также перед началом работ по его консервации.

Это устройство не является игрушкой!

Внимание!

Не следует использовать устройство для резания несоответствующих материалов и не в соответствии с его назначением.

Несоблюдение вышеуказанного принципа может создавать опасность для пользователя, а также привести к непоправимым повреждениям устройства.

Перед использованием необходимо ознакомиться со нижеследующей инструкцией по эксплуатации, общими правилами безопасности и инструкцией по техническому обслуживанию.

Технические характеристики

Размер лезвия	Диаметр лезвия 110 мм
Высота резания	32 мм
Уровень шума	<55 дБ
Вес	1,5 кг
5-ступенчатая регулировка скорости вращения	800/950/1100/1250/1400 об.м.
Емкость батареи	2500 мАч
Напряжение	14,8В
Напряжение зарядного устройства	230В

В набор входит:

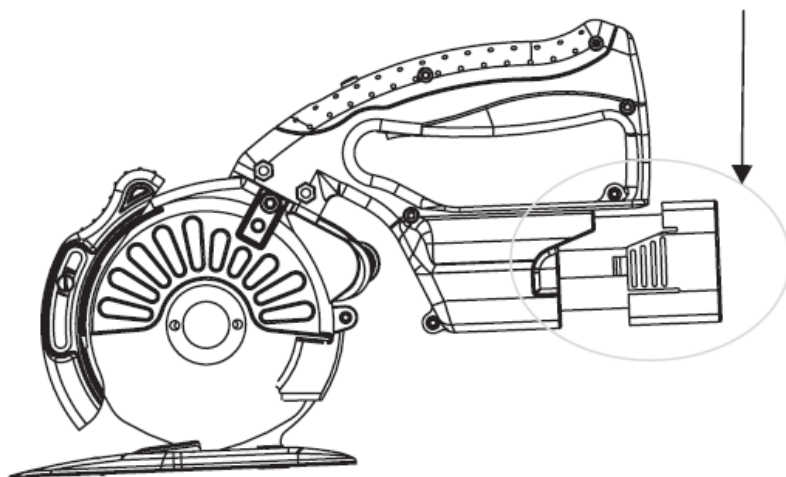
- Нож дисковый, беспроводной;
- 2 штуки восьмиугольных лезвий диаметром 110 мм;
- Зарядное устройство + 2 аккумулятора;
- Ключи имбусовый и барашковый

Установка аккумулятора в устройство

ПРИМЕЧАНИЕ: Перед установкой литиевых аккумуляторов следует убедиться, что устройство выключено - выключатель, находящийся на ручке, находится в положении «0» - выключено.

Нож должен быть выключен во время всей операции, а также если батарея вынимается либо заменяется.

1. Вставить аккумулятор в отверстие, находящееся в задней части устройства, как показано на рисунке ниже.
2. Следует вставлять батарею в отверстие соответствующей стороной.
3. Вставлять батарею до момента щелчка, который означает, что батарея правильно закреплена/заблокирована.



Основные операции

1. Главный выключатель расположен на внутренней стороне держателя (1).

ПРИМЕЧАНИЕ: Главным выключателем включается работа лезвия - необходимо внимательно следить за тем, чтобы не включить нож непреднамеренно! Включение ножа должно происходить исключительно тогда, когда рабочее пространство и материал, предназначенный для резки, правильно подготовлены и оператор также готов к началу работы.

Обозначения на выключателе: "1" означает включение устройства, "0" означает выключение ножа.

Когда нож включен, активируется лезвие, а также красным светом загорается индикатор, находящийся в верхней части держателя (2).

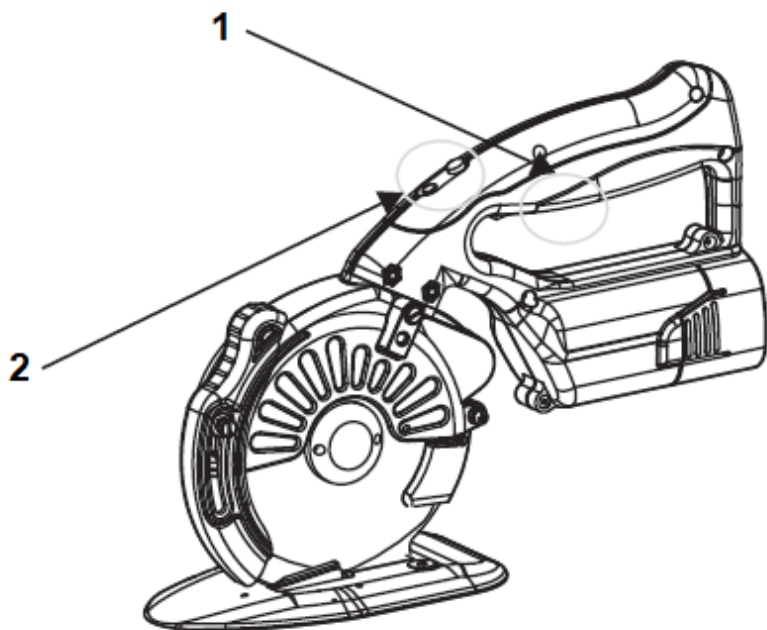
2. Приспособление скорости резания.

Дисковый нож TEXI ZORRO 110 FREE имеет пять режимов скорости: 800 / 950 / 1100 / 1250 / 1400 об.м.

Чтобы выбрать требуемую скорость вращения, следует нажать (один раз) функциональную кнопку, находящуюся в верхней части держателя (2). Каждое однократное нажатие кнопки изменяет скорость на одну программу.

3. Освещение рабочей зоны - светодиодная лампочка.

Чтобы включить встроенную светодиодную лампочку, следует нажать (придерживая в т. 3 сек.) функциональную кнопку, находящуюся в верхней части держателя (2). Выключается светодиодная лампочка тем же образом.



Резание

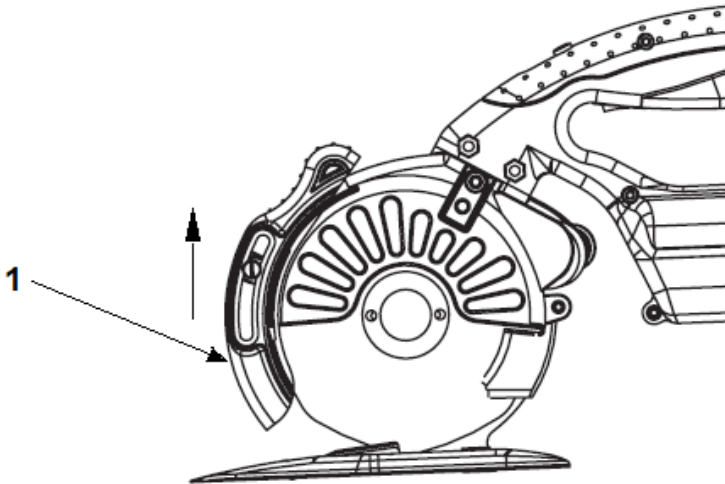
1. Перед тем, как приступить к работе, следует соответственно подготовить рабочее место и материал, который будет разрезаться.

2. Установить необходимую высоту переднего защитного щитка лезвия (1), незначительно передвигая его вверх. Убедиться в том, что щиток поднят на соответствующую высоту, позволяющую выполнять резание всего пакета материала, но в остальной части все же тщательно заслоняющий лезвие. Никогда не следует поднимать щиток выше, чем это требуется для данного резания.

ПРИМЕЧАНИЕ: Регулировка высоты щитка должна выполняться при выключенном ноже.

3. После установки высоты щитка начать резание. Установить переключатель на «1», подобрать скорость и светодиодное освещение.

Во время работы категорически запрещается прикасаться к лезвию либо другим движущимся деталям устройства.



Замена аккумулятора

TEXI ZORRO 110 FREE поставляется в комплекте с зарядным устройством и двумя аккумуляторами.

ПРИМЕЧАНИЕ: Перед удалением/заменой аккумулятора всегда следует выключить питание ножа (главный выключатель должен находиться в положении «0»).

1. Выключить питание ножа (переключатель должен находиться в положении «0»).
2. Вынуть аккумулятор из ножа, осторожно нажимая на обе его стороны в местах, обозначенных выпуклыми полосками.
3. Вставить разряженный аккумулятор в зарядное устройство и подключить его к розетке с соответствующим напряжением (220V).

4. Спустя примерно 120 минут аккумулятор должен зарядиться, о чем сигнализирует засветившийся зеленым цветом светодиодный индикатор, расположенный на зарядном устройстве.

5. Отключить зарядное устройство от источника питания.

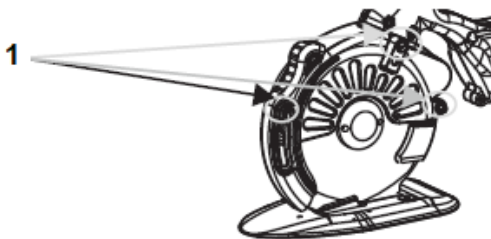
6. Убедиться в том, что нож выключен, и только тогда установить заряженный аккумулятор в устройстве (см. раздел «Установка аккумулятора в устройство»).

Замена лезвия

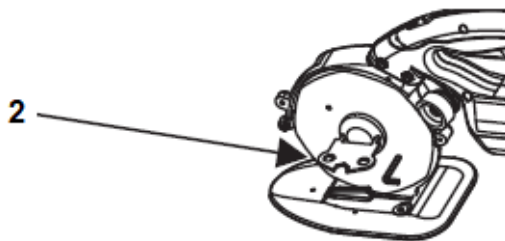
ПРИМЕЧАНИЕ: Перед тем, как приступить к каким-либо техническим работам (замена лезвия, замена точильного камня), **питание устройства должно быть выключено, а аккумулятор должен быть вынут из устройства.**

Для нормальной работы устройства его лезвия должны быть всегда хорошо заточены, без зазубрин и содержаться в чистоте.

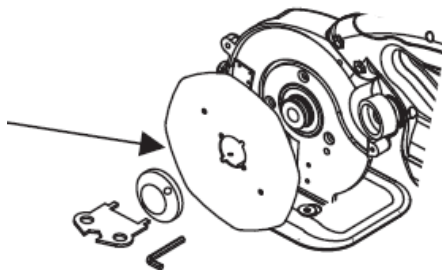
1. Выкрутить три болта (1), крепящие боковой щиток.



2. Вставить шестигранный ключ в позиционирующее отверстие. С помощью барашкового ключа (2) открутить по направлению, противоположному часовой стрелке, натяжную пластину. Вынуть лезвие.



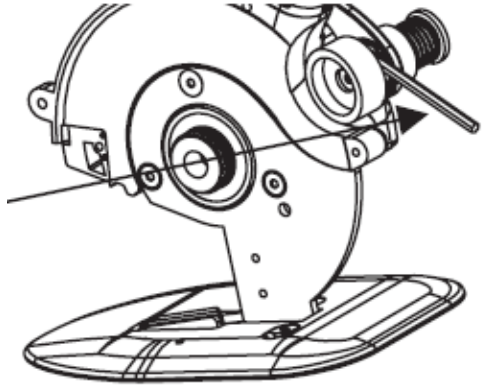
3. Вставить новое лезвие. Действовать в обратной последовательности, вновь закрепляя все ранее снятые элементы.



Замена точильного камня

ПРИМЕЧАНИЕ: Перед тем, как приступить к каким-либо техническим работам (замена лезвия, замена точильного камня), **питание устройства должно быть выключено, а аккумулятор должен быть вынут из устройства.**

Придерживать камень рукой. Вставить ключ в позиционирующем отверстии и заблокировать его. Далее открутить изношенный камень, вращая ключ по часовой стрелке. Далее заменить изношенный камень на новый, действуя в обратной последовательности.



Консервация

Использовать только хорошо заточенные лезвия. Любое повреждение лезвия может вызвать сбой в работе устройства.

Смазка

Нож следует смазывать каждые 40 рабочих часов устройства.

Заточка

Следует всегда использовать острый нож, который следует затачивать по мере его затупления.

Установить скорость вращения ножа на самые низкие обороты (800 об.м.).

Осторожно подвинуть точильный камень в сторону лезвия и затачивать нож приблизительно в течение 2-3 секунд.

Проверка крепежных болтов

Следует регулярно проверять состояние всех крепежных болтов на предмет тщательности закручивания. Если какой-нибудь из болтов будет закручен слабо, немедленно это исправить - игнорирование этой неполадки может привести к возникновению серьезной опасности.

Требования относительно рабочего пространства

1. Поддерживайте чистоту на рабочем месте. Пыль и другие загрязнения могут негативно влиять на работу ножа. .
2. Нож следует эксплуатировать в нормальных условиях при температуре 10-45°C и влажности воздуха не более 85%.
3. Перед тем, как приступить к каким-либо техническим работам (замена лезвия, замена точильного камня), **питание устройства должно быть выключено, а аккумулятор должен быть вынут из устройства.**
4. Если нож не работает, то передний щиток должен находиться в самом нижнем положении.
5. По окончании работы следует всегда выключать нож и вынимать из него аккумулятор.

Использованные литиевые батареи или аккумуляторные батареи следует сдавать в специальный пункт сбора батарей и только после того, как они будут полностью разряжены. Если аккумулятор разряжен не полностью, перед сдачей он должен быть защищен от короткого замыкания.

- Обязанность по переработке батарей или аккумуляторов возлагается на покупателя.
- Батареи можно бесплатно вернуть после использования в точку продажи.
- Конечный пользователь юридически обязан вернуть использованные батареи.

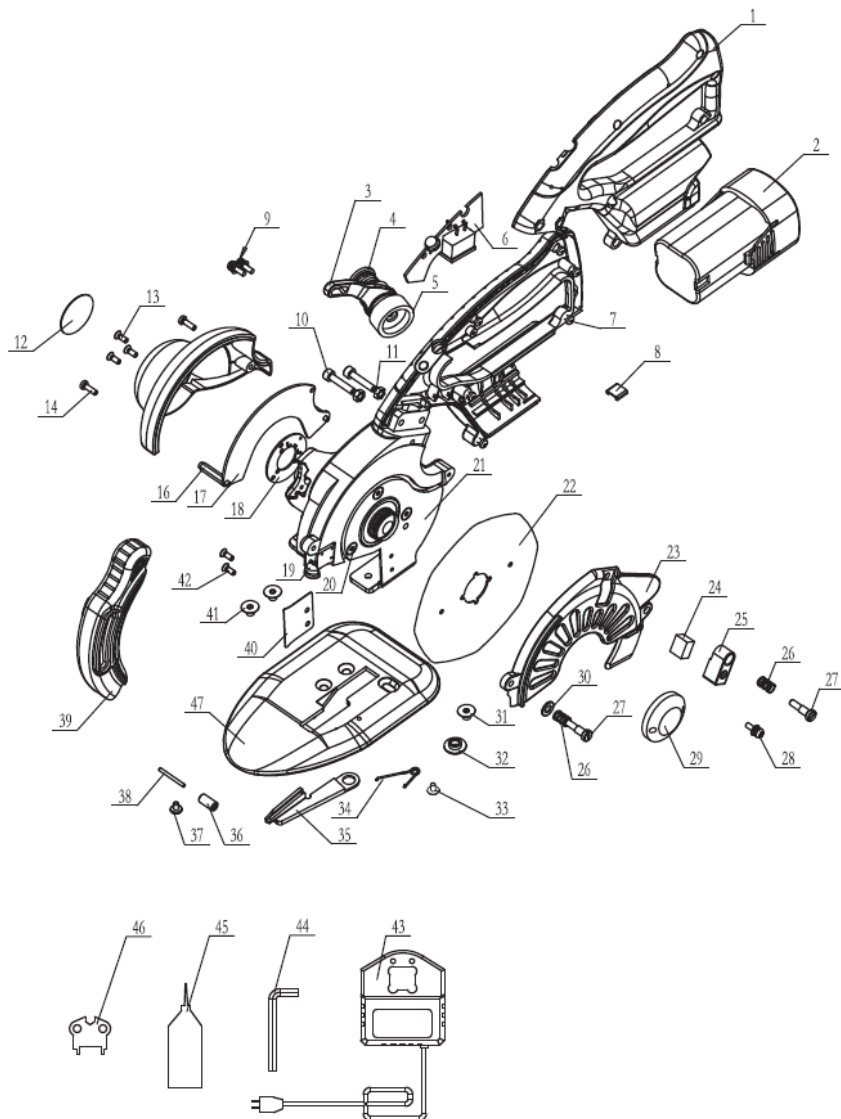


Символ **перечеркнутого мусорного бака** на продукте или его упаковке означает, что продукт нельзя выбрасывать в обычные мусорные баки. Пользователь несет ответственность за передачу отработанного оборудования в специальный пункт сбора для переработки отходов электрического и электронного оборудования.



Вышеупомянутый символ **утилизации/вторичной переработки** на продукте или его упаковке указывает на то, что продукт подлежит вторичной переработке.

СПИСОК ДЕТАЛЕЙ TEXI ZORRO 110



1	держатель
2	аккумулятор
3	рама точилки
4	пружина
5	точилка
6	пластина
7	винт
8	соединение
9	винт
10	шестигранный болт
11	гайка
12	болт
13	болт
14	болт
15	крышка
16	шестигранный болт
17	основная пластина
18	пластина
19	светодиод
20	болт
21	внутренняя крышка
22	нож
23	щиток

24	войлок
25	масленка
26	прижимная пружина
27	болт
28	болт
29	прижим ножа
30	шайба
31	шестигранный болт
32	гайка
33	болт
34	защита
35	направление ножа
36	втулка
37	болт
38	валик
39	защитный кожух ножа
40	сепаратор - отделитель
41	шестигранный болт
42	болт
43	погрузчик
44	ключ имбусовый
45	масленка
46	ключ барашковый

CE DECLARATION OF CONFORMITY

Distributor:

Strima Sp. z o.o.

Swadzim, ul. Poznańska 54

62-080 Tarnowo Podgórne, Poland

We declare, that the following product:

Wireless round knife with built-in DC Servo motor

model: ZORRO 110 Free

With this declaration relates, complies with following directives:

Machinery Directive 2006/42/EC

Low Voltage Directive 2014/35/EU

Electromagnetic Compatibility 2014/30/EU

Harmonized standard applied:

EN ISO 12100:2010

EN 62841-1:2015+A11:2022

EN 62841-2-5:2014

EN 60204-1:2018

EN IEC 61000-6-1:2019

EN IEC 61000-6-3:2021

EN IEC 61000-3-2:2019+A1:2021

EN 61000-3-3:2013+A1:2019+A2:2021

Swadzim 25.03.2024



texi