

MB-60 / SC-60

Nóż tarczowy

Instrukcja i lista części

**Przeczytaj tę instrukcję przed użyciem.
Zachowaj tę instrukcję obsługi po jej przeczytaniu.**

※ OSTRZEŻENIE

Ta maszyna jest wyposażona w części tnące, które mogą spowodować obrażenia podczas pracy lub nawet w stanie statycznym - obchodzić się ostrożnie!

NIE NALEŻY kontynuować pracy, jeśli temperatura maszyny jest zbyt wysoka, co powoduje, że korzystanie z niej jest niewygodne!

Odłącz akumulator od maszyny, gdy nie jest używana lub podczas wymiany części lub konserwacji aby uniknąć przypadkowej aktywacji.

Ogólne informacje dotyczące bezpieczeństwa:

1. Przed rozpoczęciem eksploatacji:

- Upewnij się, że części tnące są prawidłowo zainstalowane, dokręcone i dobrze połączone.
- Akumulator jest naładowany i prawidłowo podłączony do maszyny.

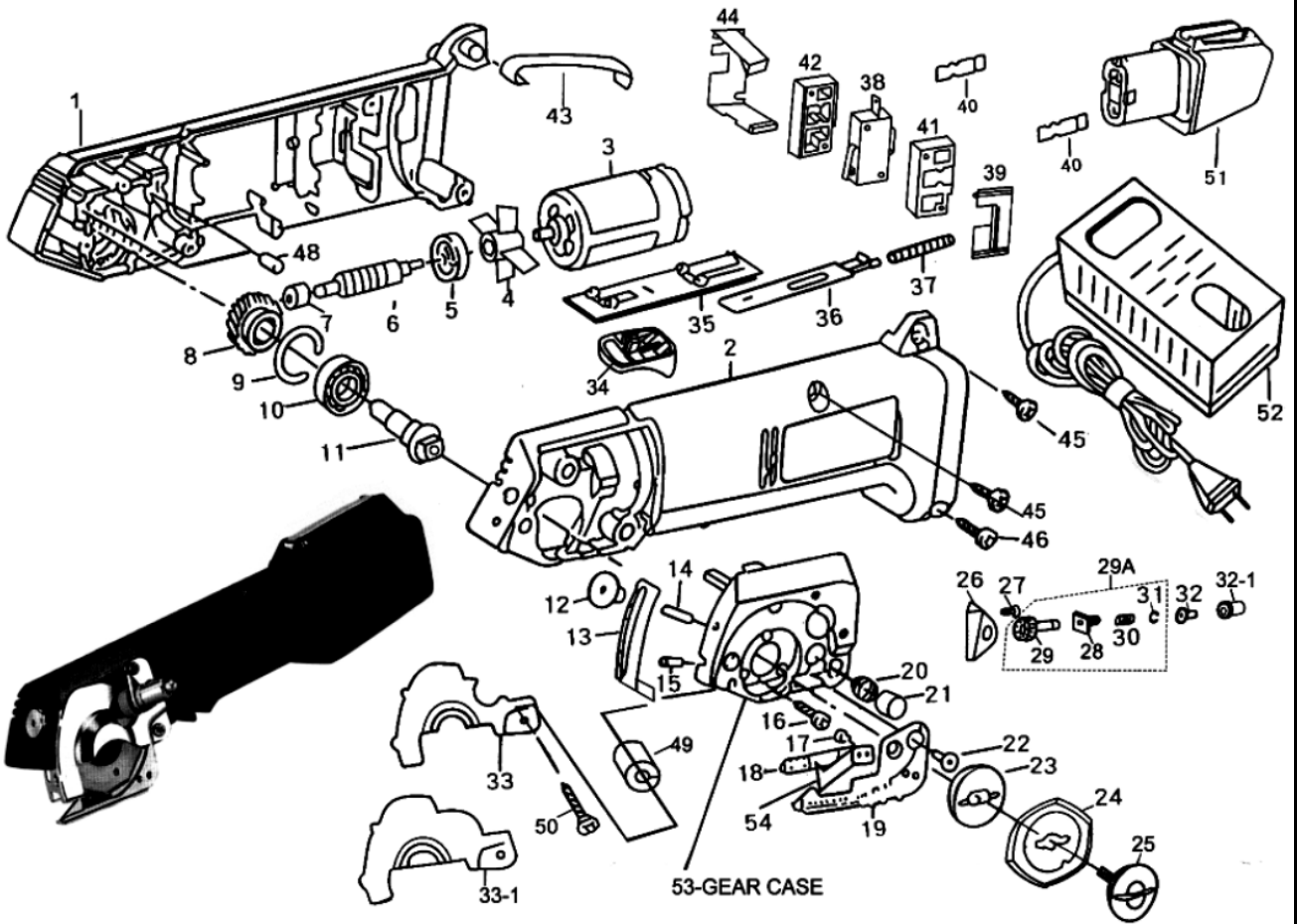
2. Zawsze trzymaj podstawę maszyny w kontakcie ze stołem podczas pracy - Nie tnij trzymając maszyna w powietrzu!

3. Po użyciu usunąć nadmiar smaru, resztki materiału i kurz z ruchomych części i obudowy maszyny.

※ Wszystkie maszyny są wyposażone w akumulator Ni-Cd 9,6 V, który należy odpowiednio użytkować, przechowywać i ładować.

- Trzymaj akumulatory z dala od otwartego ognia, iskiei i innych źródeł zapłonu
- NIGDY nie zwieraj Ni-Cd w celu odpływu, ponieważ powoduje to nadmierne ciepło i może spowodować obrażenia.
- Zalecane jest powolne ładowanie nowych akumulatorów przez 16–24 godzin przed użyciem.
- Ładować tylko z oryginalnej ładowarki dostarczonej w zestawie.
- Zalecamy całkowite rozładowanie akumulatora przed ponownym ładowaniem.
- Przed dłuższym przechowywaniem akumulatora należy go rozładować dość głęboko (zalecane rozładowanie to od 40% do 0%)
- Akumulator należy przechowywać w suchym i chłodnym miejscu, nienarażonym na bezpośrednie działanie promieni słonecznych, w temperaturze od -20°C do 45°C
- Zalecane jest aby nie przechowywać akumulatorów Ni-Cd przez dłuższy czas bez okazjonalnego ich używania. Najlepszym sposobem zapobiegania degradacji baterii jest częste stosowanie urządzenia.
- Nigdy nie wyrzucaj baterii NiCd do śmieci, należy je poddać recyklingowi w specjalnych miejscach.

MB-60 / SC-60 PARTS LIST



ITEM	PART NO.	DESCRIPTION	ITEM	PART NO.	DESCRIPTION
1	MB-60-1	RIGHT HOUSING	29	MB-60-29	STONE
2	MB-60-2	LEFT HOUSING	29A	MB-60-29A	STONE ASSY
3	MB-60-3	MOTOR	30	MB-60-30	SPRING
4	MB-60-4	MOTOR FAN	31	MB-60-31	RING
5	MB-60-5	BALL BEARING	32	MB-60-32	PUSH KNOB FOR STONE
6	MB-60-6	WORM GEAR	32-1	MB-60-32-1	SLEEVE FOR 29A
7	MB-60-7	BUSHING	33	MB-60-33	KNIFE GUARD
8	MB-60-8	HELIX GEAR	33-1	MB-60-33-1	KNIFE GUARD
9	MB-60-9	RETAINING RING	34	MB-60-34	ON-OFF HANDLE
10	MB-60-10	BALL BEARING	35	MB-60-35	SWITCH HOUSING
11	MB-60-11	GEAR SHAFT	36	MB-60-36	SLIDE
12	MB-60-12	NUT	37	MB-60-37	SPRING
13	MB-60-13	FINGER GUARD	38	MB-60-38	MICRO SWITCH
14	MB-60-14	SCREW	39	MB-60-39	SWITCH HOLDER
15	MB-60-15	SCREW	40	MB-60-40	SWITCH SLIDE
16	MB-60-16	SCREW	41	MB-60-41	L.SWITCH CLIP
17	MB-60-17	SCREW	42	MB-60-42	R.SWITCH CLIP
18	MB-60-18	CUTTING BLADE W/CARBIDE	43	MB-60-43	SWITCH HOLDER
19	MB-60-19	LEG	44	MB-60-44	BATTERY CLAMPING
20	MB-60-20	SPRING	45	MB-60-45	SCREW
21	MB-60-21	OIL FELT	46	MB-60-46	SCREW
22	MB-60-22	SCREW	48	MB-60-48	STOPPER
23	MB-60-23	HELIX GEAR SUPPORT	49	MB-60-49	KNIFE GUARD SOCKET
24	MB-60-24	10 SIDED KNIFE	50	MB-60-50	KNIFE LOCK SCREW
25	MB-60-25	KNIFE LOCK SCREW	51	MB-60-51	BATTERY 9.6V
26	MB-60-26	SHARPENER HOLDER	52	MB-60-52	BATTERY CHARGER
27	MB-60-27	SCREW	53	MB-60-53	GEAR CASE
28	MB-60-28	SQUARE SLEEVE FOR STONE	54	MB-60-54	GUIDE PLATE

*MB-60-33-1 OPTIONAL FOR WITHOUT STONE

Konserwacja i utylizacja akumulatorów niklowo-kadmowych



Niniejszą baterię niklowo-kadmową należy zbierać, poddawać recyklingowi lub utylizować w sposób przyjazny dla środowiska.

Nie wyrzucaj zużytych baterii do zwykłych śmieci. Spalanie, składowanie na wysypiskach lub mieszanie baterii niklowo-kadmowych ze strumieniami stałych odpadów komunalnych jest prawnie zabronione na większości obszarów.

Zużyte akumulatory należy zwrócić do autoryzowanego serwisu elektronarzędzi lub innego zatwierdzonego przez władze stanowe punktu zbiórki akumulatorów. Skontaktuj się z lokalnym zarządem odpadów właściwe dla określonych lokalizacji oraz dodatkowe informacje dotyczące ekologicznej zbiórki, recyklingu i utylizacji baterii niklowo-kadmowych.

OSTRZEŻENIE: Nie wystawiaj narzędzia ani akumulatora na działanie ognia lub wysokiej temperatury, ponieważ akumulatory mogą eksplodować. Należy uważać, aby nie zwierać końcówek z obiektami metalnymi; biżuterię, klucze, gwoździe, śruby itp. Nie próbuj demontować baterii. Może dojść do pożaru lub obrażeń. Przed utylizacją należy zabezpieczyć zaciski grubą taśmą izolacyjną, aby zapobiec zwarceniu.

Numer artykułu **MB-60-51**

Warunki gwarancji:

Gwarancja na części mechaniczne, z wyłączeniem części zużywalnych oraz części które pracują w kontakcie z materiałem, takich jak noże, kamienie ostrzące, szczotki węglowe, osłony i stanowi 12 miesięcy od daty faktury.

Gwarancja nie przysługuje w następujących przypadkach:

- numer seryjny maszyny jest zniszczony, nieczytelny;
- nastąpiło naturalne zużycie elementów lub części maszyny;
- uszkodzenie powstało na skutek nieprawidłowego użytkownika lub niewiedzy użytkownika;
- uszkodzenie powstało na skutek urazu mechanicznego (uderzenie, upadek);
- urządzenie zostało źle dobrane do rodzaju wykonywanej pracy i zostało przeciążone;
- urządzenie było demontowane lub naprawiane poza autoryzowanym serwisem.

STRIMA Sp. z o.o.
Swadzim, Poznańska 54
62-080 Tarnowo Podgórne,
POLSKA
TEL: +48 61 8950 950
FAKS:+48 61 8950 951



DEKLARACJA ZGODNOŚCI WE

Jako dystrybutor oświadczamy niniejszym, że następujący produkt

Produkt: nóż tarczowy
Model: MB-60 (SC-60)

jest zgodny z wymaganiami następujących dyrektyw WE

Został zaprojektowany i wyprodukowany zgodnie z następującymi normami:

- Nr dyrektywy: 2014/30/UE

Tytuł dyrektywy: Dyrektywa w sprawie kompatybilności elektromagnetycznej

- Nr dyrektywy: 2014/35/UE

Tytuł dyrektywy: Dyrektywa niskonapięciowa

- Nr dyrektywy: 2006/42/WE

Tytuł dyrektywy: Dyrektywa maszynowa

Data sprzedaży

Podpis sprzedającego